

PT



# Manual do utilizador com instruções de instalação

**para aquecedores de ar AUTOTERM**

AIR-2D 12 V / 24V

AIR-4D 12V / 24V

AIR-8D 12V / 24V

AIR-9D 12V / 24V

**Fabricante: AUTOTERM LLC**

Paleju 72, Marupe, Letónia, LV-2167

**Departamento de Garantia** [warranty@autoterm.com](mailto:warranty@autoterm.com)

**Suporte técnico** [service@autoterm.com](mailto:service@autoterm.com)

[www.autoterm.com](http://www.autoterm.com)

## Índice

	Introdução .....	3
1	Instruções gerais e princípio de utilização .....	4
2	Precauções de segurança .....	5
	Adição de novos componentes .....	7
3	Principais requisitos de instalação de conjuntos e unidades do aquecedor.....	8
	3.1 <i>Instalação do aquecedor</i> .....	9
	3.2 <i>Instalação do tubo de entrada de ar.</i> .....	12
	3.3 <i>Instalação do tubo de escape.</i> .....	14
	3.4 <i>Instalação do sistema de combustível.</i> .....	17
	3.5 <i>Instalação da fiação do aquecedor.</i> .....	21
	3.6 <i>Instalação do sensor de temperatura (opcional).</i> .....	22
	3.7 <i>Instalação do painel de controlo.</i> .....	22
4	Teste do aquecedor após a instalação e primeiro arranque .....	23
	4.1 <i>Funcionalidades de controlo automático</i> .....	24
5	Instalação de tubos de ventilação. ....	24
6	Recomendações. ....	27
7	Avárias.....	29
8	Termos de garantia .....	31
	<i>Anexo 1: Parâmetros básicos e especificações dos aquecedores</i> .....	32
	<i>Anexo 2: Diagramas de ligação dos aquecedores</i> .....	34
	<i>Anexo 3: Tamanho e dimensões dos aquecedores</i> .....	36
	<i>Anexo 4: Diagramas de fiação elétrica de aquecedores</i> .....	38

Estimado cliente!

Obrigado por escolher o aquecedor AUTOTERM AIR! Encetámos todos os esforços para que este produto satisfaça as suas necessidades, para que a qualidade satisfaça todos os clientes.

### **Introdução**

Este manual destina-se a organizações especializadas na instalação e manutenção de aquecedores de ar AUTOTERM AIR (2D 12V / 24V; 4D 12V / 24V; 8D 12V / 24V; 9D 12V / 24V) (adiante designados por "aquecedores", ou 2D, 4D, 8D e 9D na forma abreviada)) e utilizadores do produto após a instalação. O documento cobre as principais regras de instalação do produto em diferentes veículos terrestres e pequenos meios de transporte marítimos (por exemplo, iate, barco, lancha), testes de funcionamento do produto após a instalação e procedimentos básicos de manutenção para garantir um funcionamento fiável do aquecedor.

Leia este manual antes de instalar e/ou utilizar os aquecedores AIR. Este manual contém informações necessárias para o uso correto deste produto. A não observação destas instruções pode anular a garantia do produto, causar danos no produto e/ou danos materiais e representar um risco para a saúde.

## 1 Instruções gerais e princípio de utilização

Os aquecedores AUTOTERM AIR foram concebidos para serem usados:

- para aquecimento de vários espaços confinados, de veículos, por exemplo, cabina de condutor ou compartimento de carga de carrinhas ou camiões a uma temperatura ambiente de até -45 ° C;
- para aquecimento de cabines, compartimentos de carga e outros diversos espaços confinados de transporte marítimo;

O aquecedor funciona de forma independente do motor do veículo.

A ventoinha incorporada do aquecedor puxa o ar pela abertura de entrada de ar. O ar aquecido pelo aquecedor é encaminhado para as cabines e espaços desejados por meio de canais de saída.

O combustível é fornecido por uma bomba de combustível separada do depósito de combustível do veículo ou embarcação ou de um depósito de combustível adicional.

O aquecedor pode ser alimentado por uma bateria do veículo ou por uma bateria separada.

A temperatura nas divisões pode ser regulada com recurso a um sensor de temperatura e a um painel de controlo, que define os parâmetros de aquecimento.

Quando um sensor de temperatura está presente (embutido no painel de controlo ou instalado adicionalmente), o aquecedor compara constantemente a temperatura real com a temperatura definida e ajusta automaticamente a capacidade de aquecimento de acordo com a demanda de calor



A instalação do aquecedor e seus componentes **deve ser realizada por empresas especializadas** aprovadas pela AUTOTERM. A instalação do aquecedor deve ser realizada **apenas por especialistas certificados** de acordo com as instruções de instalação.



Se o aquecedor for manuseado e/ou instalado de forma inadequada, há um **possibilidade de risco de incêndio** e de **danos materiais** devido à utilização de combustível e componentes elétricos. É por esse motivo que todas as precauções de segurança e instruções de instalação devem ser observadas.

---

Os parâmetros básicos e especificações dos aquecedores podem ser encontrados no final deste manual (*ver Anexo I*)

## 2 Precauções de segurança

---



- Não use ou instale o aquecedor em locais onde possam formar-se ou acumular-se vapores ou gases inflamáveis ou grandes quantidades de poeira.
  - Desative o aquecedor quando o veículo ou embarcação estiver a ser abastecido.
  - Não cubra o aquecedor com roupas, pedaços de tecido, etc., e não coloque tais objetos na frente do tubo de entrada de ar ou da entrada e saída do ar aquecido.
  - Não instale a linha de combustível no interior da cabine de um veículo.
  - **A configuração da instalação deve excluir a possibilidade de contacto do tubo de escape com a entrada de ar, tubo de combustível ou outros objetos inflamáveis.**
  - O veículo onde o aquecedor é instalado deve estar equipado com um extintor de incêndio.
- 



- Não instale a cablagem elétrica (sistemas) do aquecedor junto à linha de combustível e ao tubo de exaustão.
  - Desconecte o aquecedor da bateria durante os trabalhos de reparação no aquecedor.
  - Não ligue o aquecedor ao circuito de energia do barco quando o motor estiver a funcionar e não houver bateria.
  - Não ligue ou desligue os conectores do aquecedor quando o aquecedor estiver ligado.
  - Quando a soldagem elétrica é realizada no veículo, ou se forem realizados trabalhos de reparação no aquecedor, o aquecedor deve ser desconectado da bateria.
  - Não use fusíveis com uma classificação diferente da indicada no diagrama do circuito elétrico.
  - Não use dispositivos improvisados (fios, etc.) em vez de fusíveis.
-



- 
- Siga as precauções de segurança que devem ser observadas ao trabalhar com sistemas elétricos e de combustível, ao instalar e ao desmontar o aquecedor.
  - **Não desligue o aquecedor da energia antes de terminar o ciclo de purga.**
  - Quando o aquecedor for desligado, não o ligue novamente nos próximos 5 a 10 segundos.
  - **Devido a gases de exaustão tóxicos e risco de sufocação, NÃO use o aquecedor em espaços fechados e / ou não ventilados (por exemplo, garagem, oficina, etc.)**
  - Não pise no aquecedor nem coloque objetos em cima ou no interior do mesmo.
  - **A cablagem elétrica, a entrada de ar e o tubo de combustível devem ser protegidos do contacto com as arestas vivas das estruturas do veículo.**



- 
- Por razões de segurança, entre em contacto com a loja de assistência para solucionar o problema do aquecedor se este não iniciar duas vezes consecutivas.
  - Em caso de avarias no funcionamento do aquecedor, contacte as empresas de reparações especializadas autorizadas pela AUTOTERM.
- 

**Se o consumidor não cumprir os requisitos acima, a garantia do aquecedor torna-se nula e sem efeito.**

## Adição de novos componentes

Para substituir um aquecedor de outra marca por um aquecedor AUTOTERM AIR, os seguintes itens devem ser verificados primeiro:

→ Diâmetro do tubo de escape.

O AIR-2D e o AIR-4D têm um tubo de escape com diâmetro interno de 24 mm e o AIR-8D e o AIR-9D têm um tubo de escape com diâmetro interno de 38 mm.

Algumas marcas usam tubos de escape de diâmetros diferentes; nesse caso, é necessário alterá-los para o diâmetro necessário adequado para o aquecedor em questão. Diâmetros maiores podem ser usados, se necessário. (Ver “*Secção 3.3*” para obter mais informações sobre a instalação do tubo de escape).



A não observação deste conselho pode levar a uma saída insuficiente de gases de escape devido à contrapressão, danificando assim o aquecedor.

---

→ Sistema de combustível.

Ao instalar um aquecedor, todos os tubos de combustível e bombas de combustível antigos devem ser removidos completamente e o sistema de combustível adequado para o aquecedor AUTOTERM AIR deve ser instalado em seu lugar.

Diferentes marcas de bombas de combustível podem ter diferentes saídas de combustível e os tubos de combustível podem ter diâmetros diferentes. (Ver “*Secção 3.4*” para obter mais informações sobre a instalação do sistema de combustível).



Ignorar este conselho pode causar transbordamento de combustível no aquecedor ou fluxo insuficiente de combustível, danificando o aquecedor.

---

→ Cablagem elétrica.

Toda a fiação, ligações elétricas, painéis de controlo, etc. antigos devem ser removidos e instalados com novos componentes adequados para AUTOTERM AIR. (Ver “*Secção 3.5*” para obter mais informações sobre a instalação da cablagem do aquecedor).



Falhas relacionadas com a eletricidade são comuns quando se usam componentes elétricos diferentes e inadequados.

---

→ Diâmetro dos tubos de ventilação.

Deve ser usado um tubo de ventilação de pelo menos 60 mm para AIR-2D, um tubo de ventilação de pelo menos 90 mm para AIR-4D e de pelo menos 100 mm para AIR-9D. Se o tubo de ventilação existente for menor em diâmetro, então tudo deve ser trocado até ao primeiro ramal com o diâmetro necessário e também a primeira saída de ar quente. Posteriormente, o tamanho do tubo de ventilação pode ser diminuído usando diferentes adaptadores (ver “*Secção 5*”, para obter mais informações sobre tubos de ventilação).



Ignorar este conselho pode provocar o sobreaquecimento do aquecedor, danificando-o.

**NÃO ligue tubos de ventilação ao AIR-8D.**

---

### 3 Principais requisitos de instalação de conjuntos e unidades do aquecedor

O aquecedor pode ser instalado dentro e fora do veículo. Instale o aquecedor num local seco que seja protegido da entrada de água e condensado, sujidade, vibrações excessivas e emissões de calor, emissões do motor ou contaminação de combustível ou óleo.



Se instalar o aquecedor num meio de transporte marítimo, deve ser protegido da entrada de água do mar.

Considere o adernamento máximo da embarcação. O adernamento não deve conduzir água do mar para o canal de descarga dos gases de exaustão, e água do porão ou do mar não deve entrar no aquecedor.



Se instalar o aquecedor num porão de carga do veículo, instale-o a uma altura e num local que evite o contacto com a carga e de forma que a carga não obstrua a entrada/saída do aquecedor.

---

O aquecedor deve ser instalado seguindo os requisitos de segurança e levando em consideração o tipo de veículo ou embarcação. Considere todos os elementos relacionados com equipamentos periféricos, por exemplo, o comprimento máximo permitido do canal de gases de exaustão e a entrada de ar para combustão, a localização da passagem a bordo (para transportes marítimos), a configuração e o comprimento dos fios elétricos, a distância desde o depósito de combustível, a configuração da tubagem de ar quente, a entrada de ar fresco.

Todas as precauções devem ser observadas ao instalar o aquecedor para reduzir o risco de lesões do pessoal ou danos no equipamento, tanto quanto possível.



### 3.1 Instalação do aquecedor

Instale o aquecedor, levando em consideração a posição de funcionamento permitida de acordo com a Fig.1a/b. Leve em consideração o possível adernamento da embarcação, se proceder à instalação num meio de transporte marítimo.

Quando o aquecedor é posicionado com o tubo de exaustão voltado para baixo e a entrada de ar voltada para si, é considerada a "posição de 0°". Os aquecedores AIR-2D e AIR-4D podem ser inclinados entre 0 e 90°. Do mesmo ponto de vista, os fios dos modelos 2D e 4D devem permanecer no lado direito ou no topo do aquecedor. **O modelos AIR-8D e o AIR-9D não devem ser inclinados (ver Fig.1a).**

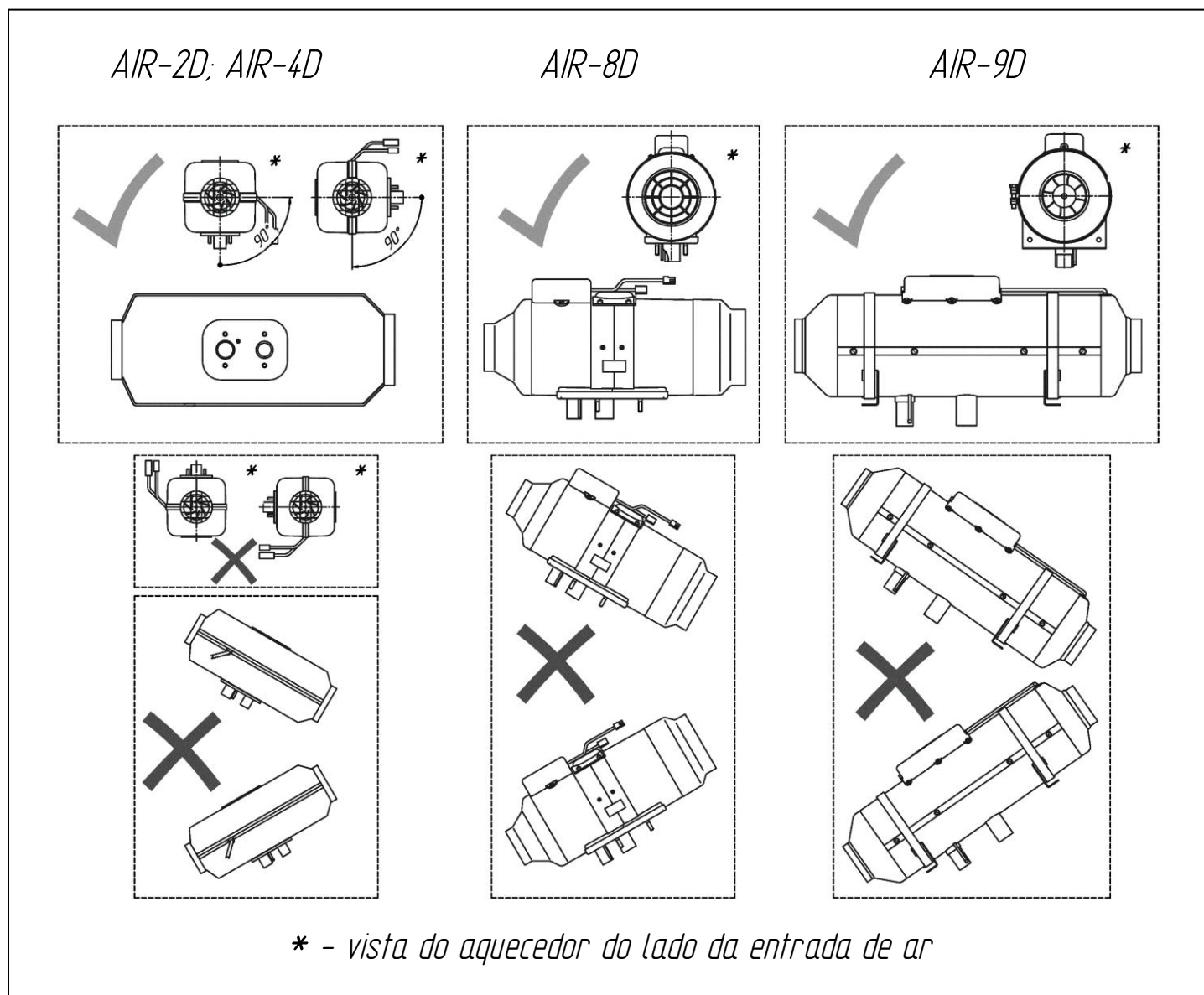
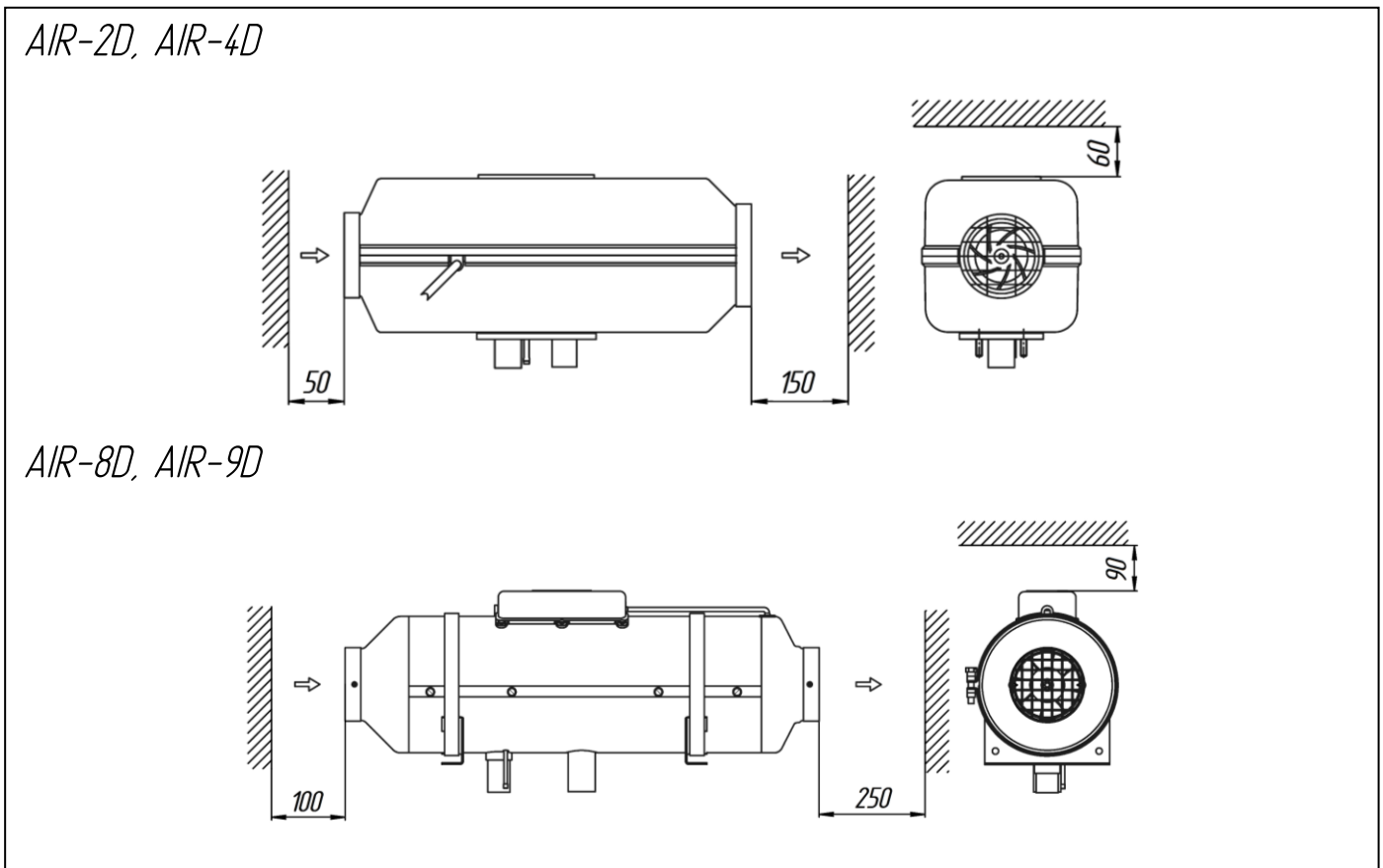


Fig. 1a - Posições de montagem do aquecedor



**ATENÇÃO!!! O funcionamento fiável do aquecedor depende da instalação correta do mesmo. O aquecedor deve ser instalado horizontalmente (de acordo com a Fig.1a).**

A distância dos objetos envolventes deve ser suficiente para garantir uma boa ventilação. A distância das paredes e divisórias até ao início da abertura de entrada do aquecedor não deve ser inferior a **50 mm para os modelos AIR-2D / 4D** e a **100 mm para os modelos AIR-8D / 9D** (ver Fig.1b). A distância das paredes, partições para o início da abertura de saída do aquecedor não deve ser inferior a **150 mm para os modelos AIR-2D / 4D** e a **250 mm para os modelos AIR-8D / 9D**. Providencie proteção contra a penetração de objetos estranhos nas aberturas de entrada e saída, ao instalar e utilizar o aquecedor. Instale o aquecedor de forma que seja conveniente realizar os trabalhos de manutenção.



**Fig. 1b - Distância das paredes**

Para instalar tubos de ar, estas distâncias têm de ser consideravelmente maiores (ver “Secção 5”, para obter mais informações sobre tubagens de ar).



**NÃO instale perto de objetos inflamáveis ou sensíveis ao calor, como velas, pára-lamas, roupas, folhas, papel, gasodutos, depósitos de combustível, etc.**

Ao instalar o aquecedor, certifique-se de que a flange de montagem é o único local de contacto com a superfície de montagem do veículo ou embarcação. O invólucro do aquecedor não deve entrar em contacto com nenhuma superfície (Fig.2b), para evitar a deformação do invólucro do aquecedor, obstrução da ventoinha do soprador de ar e potencial sobreaquecimento.

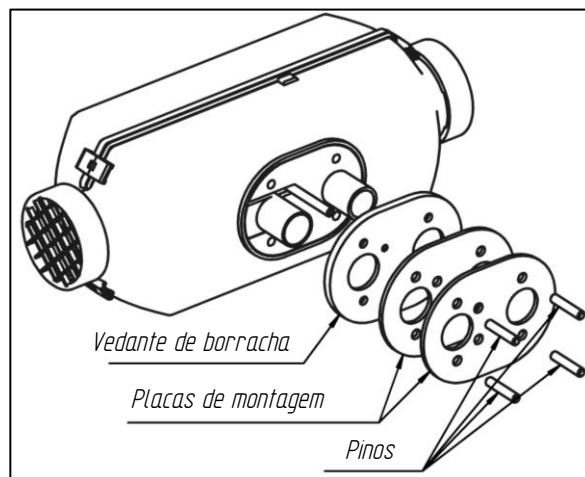


Instale o aquecedor numa superfície plana, pois a instalação numa superfície irregular pode curvar a caixa do aquecedor, bloqueando a ventoinha (causa comum do erro 27).

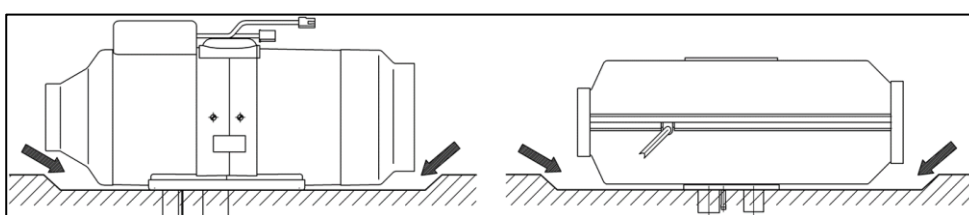
Recomenda-se o uso de um suporte de montagem apropriado específico para o local de montagem desejado (poderá adquirir vários suportes de montagem no seu revendedor local) e o vedante de borracha (apresentado na Fig. 2) para a superfície de instalação do aquecedor, ao instalar o aquecedor.

No caso de o aquecedor ser instalado numa carrinha de transporte de passageiros de grandes dimensões ou autocarro, pode ser instalado sem utilizar suportes de montagem.

Na eventualidade de o aquecedor ser instalado num pedestal ou suporte de montagem, cubra a entrada de ar, o tubo de escape e as áreas do tubo de combustível com uma tampa de metal.

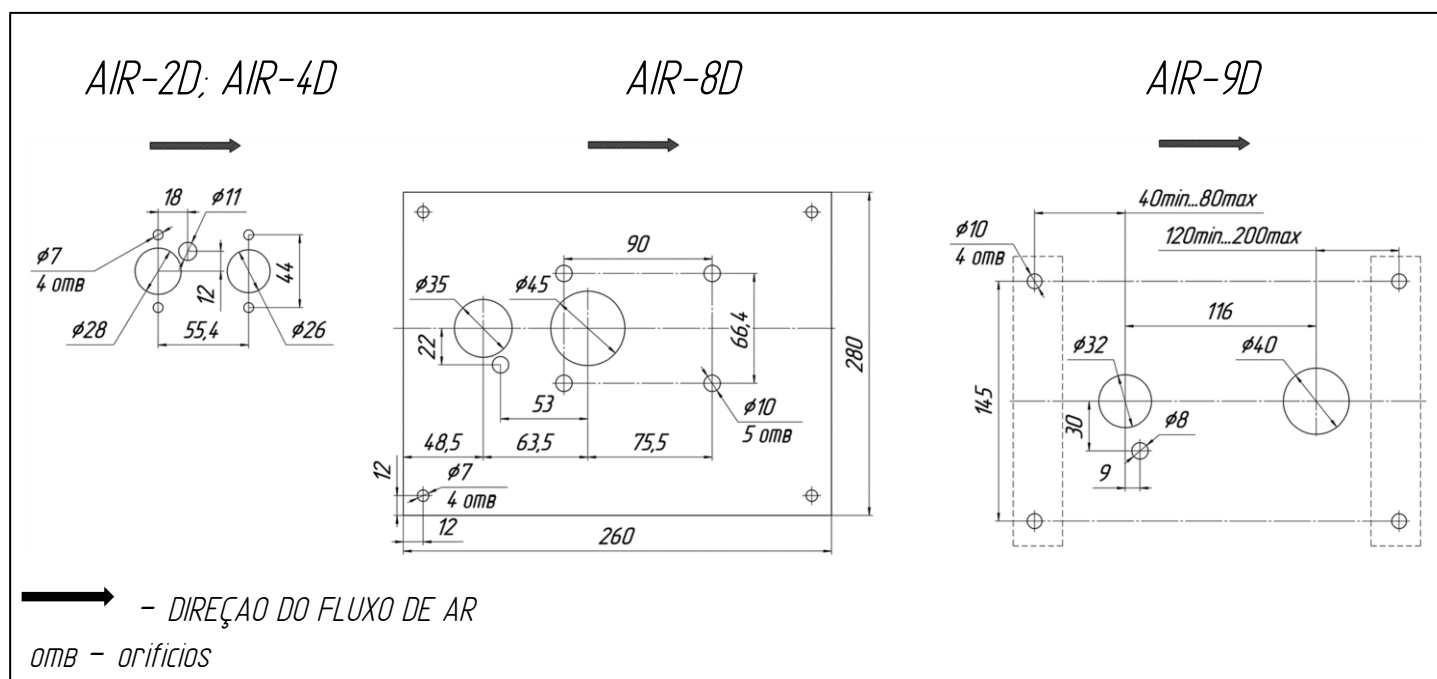


**Fig. 2a - Placas de montagem**



**Fig. 2b - Deixe algum espaço livre**

Para aquecedores AUTOTERM AIR-2D e AIR-4D, devem ser perfurados orifícios na carroçaria do veículo, conforme mostrado na Fig.3. O aquecedor pode ser instalado usando as placas de montagem mostradas na Fig. 2. Neste caso, os pinos fornecidos com o aquecedor devem ser substituídos por pinos mais longos.



**Fig. 3 - Orifícios de montagem**

Corte a abertura dentro da carroçaria do veículo (se a parede lateral / piso não for mais espessa do que 3 mm) para a instalação do aquecedor AIR-8D, conforme mostrado na Fig. 3. Com uma espessura da carroçaria do veículo (piso) superior a 3 mm, a instalação do aquecedor requer o seguinte:

1. Corte um orifício retangular na carroçaria do veículo com 180 × 95 mm
2. Para fixar o suporte de montagem \* ao aquecedor (este suporte pode ser feito de chapa de aço com pelo menos 2,5 mm de espessura);
3. Instale o tubo de escape, a entrada de ar e a linha de combustível no aquecedor e prenda todo o conjunto na carroçaria do veículo

\* —*Parte opcional*

### 3.2 Instalação do tubo de entrada de ar.

**O ar de combustão não deve ser retirado do interior, do habitáculo, do motor ou da bagageira do veículo ou embarcação.** O ar deve ser retirado de áreas bem ventiladas ou de fora do veículo ou embarcação.

O comprimento máximo do tubo de entrada de ar é de 2 metros. O tubo de ar deve ser o mais curto possível (corte com o comprimento necessário).



É proibido usar o aquecedor sem um tubo de entrada de ar.

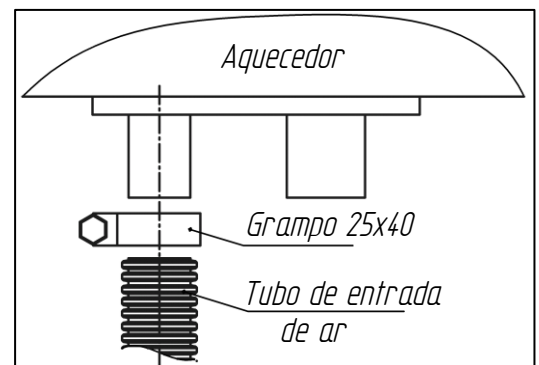


Fig. 4 - Ligação da tubagem de ar para o aquecedor

O tubo de entrada de ar é ligado diretamente ao tubo do aquecedor e preso com um grampo. (Fig.4).

Ao assentar o tubo de entrada de ar, evite curvas acentuadas e não obstrua a abertura do tubo de entrada de ar com objetos estranhos. Certifique-se de que a sua abertura está a apontar para baixo (ver Fig. 5). Se tal não for possível, é necessário perfurar um orifício com Ø3 mm no ponto mais baixo do tubo.

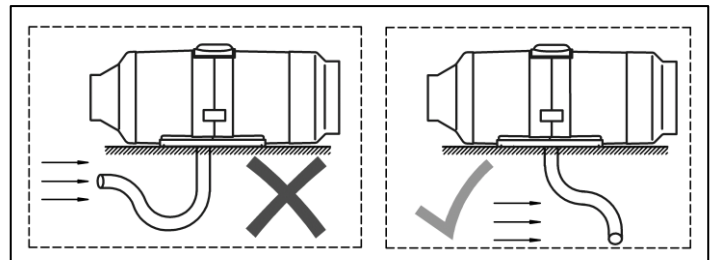


Fig. 5 - Posição do tubo de entrada / escape de ar

A correta instalação dos tubos de exaustão e de entrada de ar é quando eles estão do mesmo lado (Fig.6a/b). A distância entre ambos deve excluir uma possível sucção dos gases de exaustão pela entrada de ar (pelo menos 20 cm).

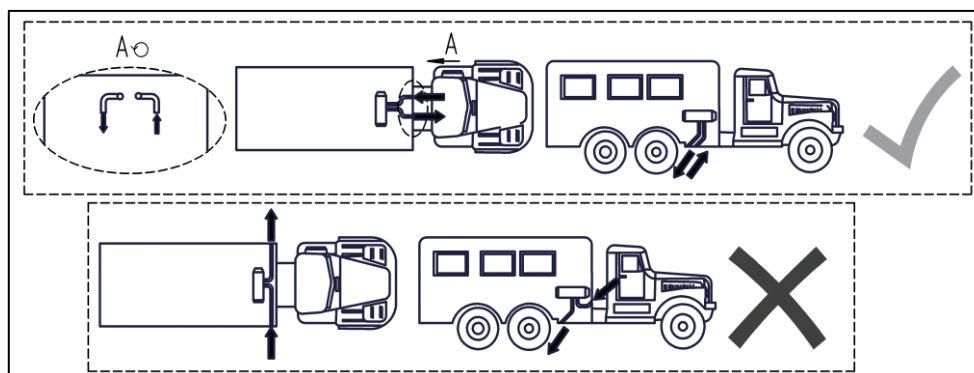


Fig. 6a - Localização dos tubos de entrada e escape em veículos terrestres

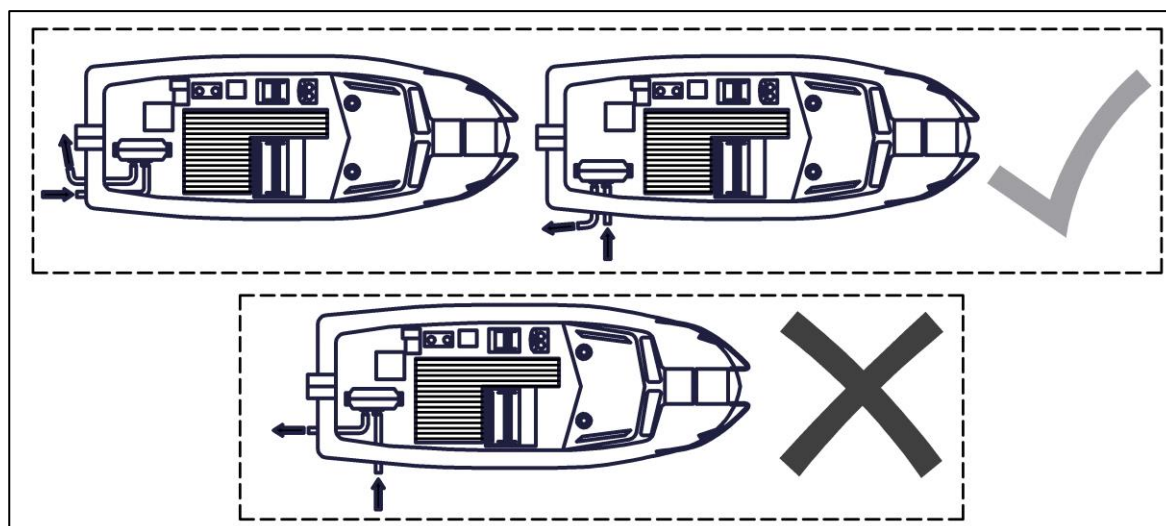


Fig. 6b - Localização dos tubos de entrada e escape em meios de transporte marítimo



A não observação desta recomendação pode levar ao movimento oposto da chama em direção ao ventilador da bomba de ar, ao derreter da ventoinha da bomba de ar e à queima de um aquecedor.



A entrada de ar não deve ser instalada na direção do movimento do veículo/embarcação.



Nos casos em que a entrada de ar limpo não pode ser garantida, como veículos todo-o-terreno e para fins especiais, monte o filtro de ar AUTOTERM dedicado (assy.2684)

### 3.2.1 Instalação da tubagem de entrada de ar em meios de transporte marítimo

#### → Entrada de ar de áreas bem ventiladas

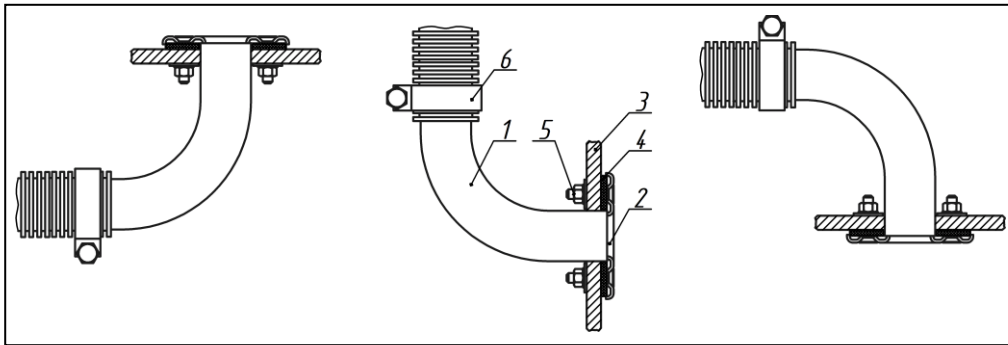
Pressão ambiente e ventilação suficiente usando ar externo devem estar presentes na zona de entrada de ar. O aumento ou redução da pressão nas zonas de entrada de ar não é permitido. Recomenda-se fixar o tubo de ventilação em todo o seu comprimento até ao casco da embarcação usando braçadeiras de plástico, quando possível. Coloque uma tampa na extremidade do tubo de ventilação para protegê-lo contra a entrada de objetos estranhos.

#### → Entrada de ar de fora da embarcação.

Um tubo de entrada de ar (Fig.7) deve ser usado para tirar o ar de fora. Faça uma abertura com  $\text{Ø}26^{+1}$  mm no bordo do navio para instalá-lo. Instale uma junta de borracha entre a flange do tubo de entrada de ar e o casco do navio. Fixe o tubo de ventilação usando três parafusos, conforme mostrado na Fig.7. Fixe o tubo de ventilação ao tubo de entrada de ar usando o grampo. Recomenda-se fixar o tubo de ventilação em todo o seu comprimento aos elementos do casco da embarcação usando tiras de plástico, quando possível. Faça uma abertura de 3 mm no ponto inferior do tubo de ventilação para drenar o condensado ou qualquer água que tenha penetrado no tubo de entrada de ar.



Não coloque a abertura de entrada do tubo de entrada de ar na frente do fluxo de ar de entrada do navio em movimento

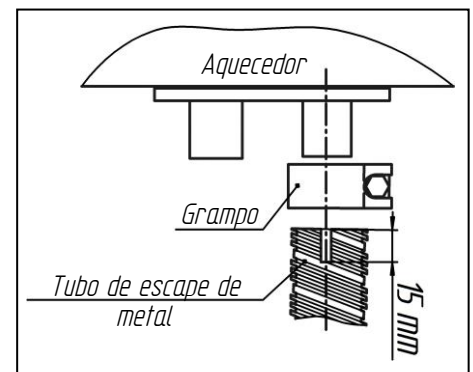


**Fig. 7 - Instalação do tubo de entrada de ar**

- |   |                                 |
|---|---------------------------------|
| 1 - <i>Tubo de entrada de ar;</i>           | 4 - <i>Junta;</i>               |
| 2 - <i>Flange do tubo de entrada de ar;</i> | 5 - <i>Conjunto de fixação;</i> |
| 3 - <i>Casco da embarcação;</i>             | 6 - <i>Grampo.</i>              |

### 3.3 Instalação do tubo de escape.

Ao instalar o tubo de escape, leve em consideração a alta temperatura (até 500 °C) do tubo de escape quando o aquecedor estiver em funcionamento. Corte o tubo de escape (tubo flexível de metal enrugado, comprimento máximo - 2 metros) com o comprimento necessário. Aconselha-se o uso de um tubo de escape de duas camadas ao instalar o aquecedor. Fixe o tubo de exaustão (Fig.8) com braçadeiras e instale-o de forma a que fique ligeiramente inclinado para o fundo na direção da exaustão. Instale isolamento térmico no tubo de escape para proteger secções individuais da embarcação (cablagem ou outros objetos sensíveis ao calor).



**Fig. 8 - Fixação do tubo de metal ao aquecedor**



Instale o tubo de exaustão para evitar a possibilidade de entrada repetida de gases de exaustão pelo tubo de entrada de ar e certifique-se de que nenhum gás de exaustão entra no interior ou é aspirado pelo ventilador através do radiador do aquecedor da cabine.



No final do tubo de escape, é instalado um escudo, necessário para um funcionamento estável em modos de aquecimento reduzido (Fig.9).

Na ausência do escudo, o ar será soprado de volta para o tubo de escape. Isso leva a maior disparo do aquecedor e prejudica a capacidade de aquecimento. Os gases de escape devem ser removidos do lado de fora do veículo

O aquecedor é fornecido com um silenciador de exaustão hermético. Isso significa que pode ser montado em pequenas embarcações e espaços confinados. Porém, para montar o silenciador de escape na parte externa do veículo, um orifício de Ø5 mm precisa ser perfurado na parte inferior do silenciador (ver Fig. 10a).

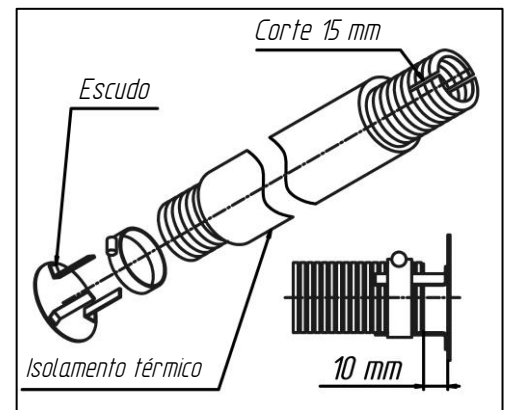
Se a situação de montagem desejada exigir que o silenciador de escape seja montado na vertical, o orifício de drenagem de condensado deve ser perfurado, como mostrado na Fig. 10b, para evitar a acumulação de condensado no silenciador de escape. Se tal não for possível, recomenda-se instalá-lo lateralmente (ver Fig.10a).

A saída do tubo de escape deve ser instalada **apontando para baixo (Fig. 5)**, mas deve estar numa posição que impeça o entupimento ou a entrada de neve e sujidade e também permita o escoamento livre de qualquer água que entrar no mesmo.

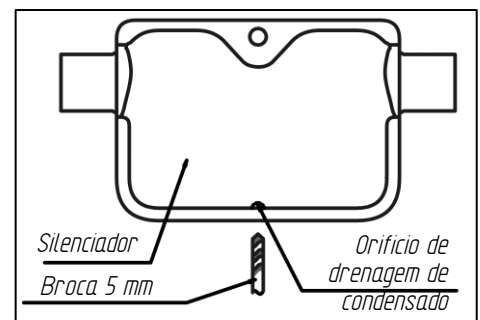
**Se instalado num meio de transporte marítimo, o silenciador deve ser montado utilizando o parafuso e uma porca fornecidos, de forma a que fique na posição fixa.**

Faça cortes longitudinais (cerca de 15 mm) (ver Fig. 8, Fig. 9 Fig.11) nas extremidades da mangueira de metal para garantir uma melhor vedação ao ligar o tubo do aquecedor ao tubo para descarga dos gases de escape através do bordo do navio, mas sem ir além do tubo a ser coberto.

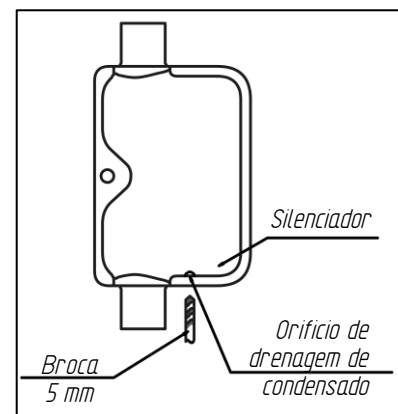
Deve-se usar bucha de borracha (vendida separadamente) se o tubo de escape passar por peças de plástico, por exemplo, para-choques de um veículo (ver Fig. 11).



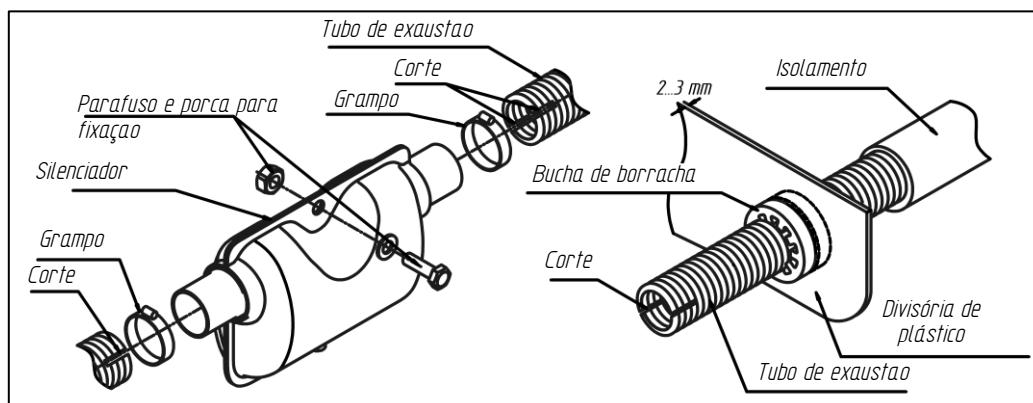
**Fig. 9 - Escudo do tubo de escape**



**Fig. 10a - Orifício de drenagem de condensado para montagem horizontal**



**Fig. 10b - Orifício de drenagem de condensado para montagem vertical**



**Fig. 11 - Fixação do tubo de escape ao aquecedor e utilização de bucha de borracha**



O tubo de escape necessita de isolamento adicional em cada ligação da mangueira de metal, por exemplo, usando uma fita resistente ao calor ou selante, para evitar qualquer vazamento de gases de escape nos pontos de ligação.



O isolamento térmico adicional deve ser instalado em locais onde o tubo de exaustão atravessa o piso ou a parede lateral do veículo (Fig. 12) para evitar risco de incêndio desnecessário.

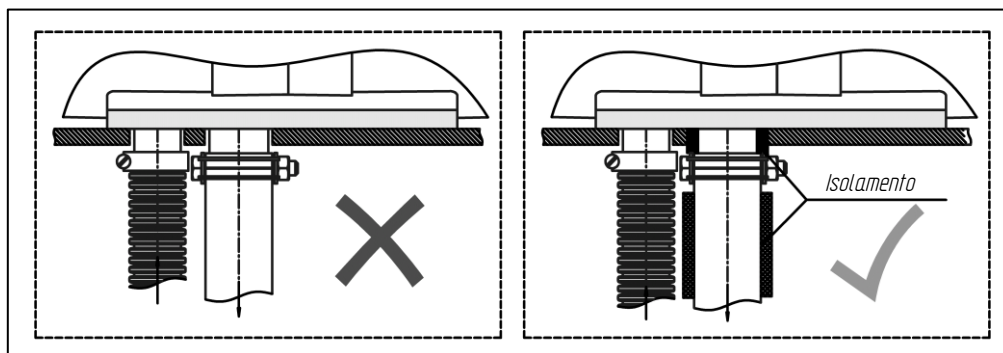


Fig. 12 - Instalação de isolamento térmico adicional

A extremidade da mangueira de metal não deve entrar em contacto com o vedante de borracha do aquecedor. É aconselhável instalar a descarga dos gases de escape de forma a não permitir que estes fluam para dentro dos espaços utilizados pelas pessoas, como cabines de motoristas ou alojamentos de meios de transporte marítimo (por exemplo, longe de janelas abertas, portas), para evitar a possibilidade de inalação de gases de escape perigosos.



Não coloque a abertura de saída do tubo de escape na frente do fluxo de ar de entrada do veículo ou barco em movimento (ver Fig. 5).

### 3.3.1. Instalar o adaptador de exaustão nos meios de transporte marítimo

Os gases de escape são descarregados borda fora do navio. Instale a descarga dos gases de escape num local inacessível à água (pelo menos 60 cm acima da linha de água) e para evitar a possibilidade de entrada repetida dos gases de escape pela tubagem de entrada de ar.

Para instalar o adaptador do tubo de escape (ligação do casco), faça um orifício no casco da embarcação pelo menos 5 mm maior em diâmetro do que o diâmetro externo real da ligação do casco. Instale o tubo de escape de acordo com a Fig.13 com o tubo voltado para cima (para evitar a penetração de água). Instale uma junta de borracha entre a flange do tubo de escape e o casco da embarcação para vedar a ligação.

Para evitar vazamentos de gases de escapamento ou queda dos tubos de escape, é aconselhável usar um cimento de exaustão ou outro tipo de vedante em todas as ligações do tubo de escape. Os veleiros não devem instalar o adaptador de escape na lateral do casco, apenas na popa.

1 - Adaptador do tubo de escape;

2 - Flange do tubo de escape;

3 - Junta;

4 - Casco da embarcação;

5 - Fixadores;

6 - Grampo;

7 - Mangueira de metal.

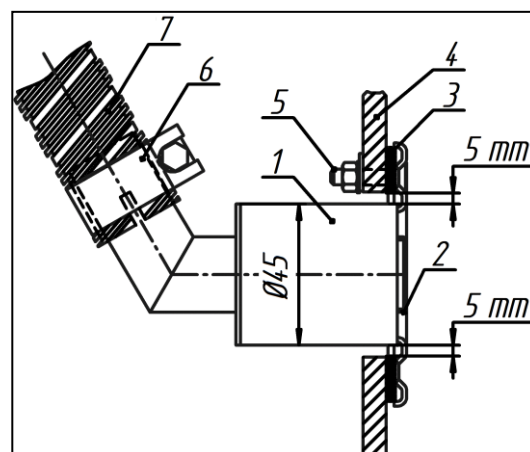


Fig. 13 - Instalação do tubo de escape



### 3.4 Instalação do sistema de combustível.



#### Não utilize o aquecedor usando biocombustível.

Use apenas gasóleo (diesel) padrão EN590, dependendo da temperatura ambiente.

Siga as instruções da Fig.14 e Fig.17 para instalar o sistema de combustível. A bomba de combustível e a linha de abastecimento de combustível devem ser protegidas contra aquecimento.

Recomenda-se a instalação de um pequeno filtro de combustível incorporado antes da bomba de combustível. Certifique-se de que o filtro está completamente cheio de combustível. Certifique-se também de que está a usar tubagens de combustível com o mesmo diâmetro que o aquecedor.



Não retire combustível do filtro de combustível ou de suas carcaças, pois isso pode causar vazamento de combustível.



Não retire combustível da linha de combustível entre o filtro de combustível e a bomba de combustível do motor do veículo, da linha de retorno do motor ou após a bomba de alta pressão do veículo.

#### O aquecedor não foi projetado para funcionar com alta pressão.



O sistema da linha de combustível deve ser o mais curto possível. O comprimento máximo recomendado da linha de combustível é de 5 m. A distância entre o depósito de combustível e a bomba de combustível não deve exceder 1 m e a distância entre a bomba de combustível e o aquecedor não deve exceder 4 m (ver Fig.14 e Fig.17)

#### 3.4.1 Sucção de combustível usando uma mangueira de sucção de combustível.



Antes de instalar uma mangueira de sucção de combustível num depósito de combustível do veículo ou embarcação, certifique-se de que o nível de combustível é suficientemente alto para garantir o funcionamento do aquecedor e baixo o suficiente para remover facilmente o depósito de combustível, se necessário.

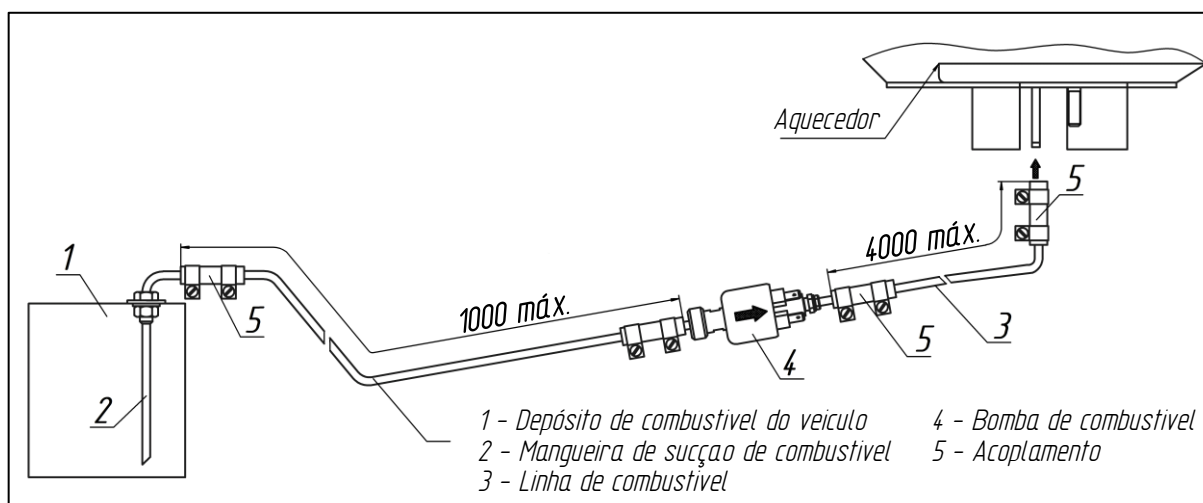


Fig. 14 - Exemplo de fornecimento de combustível para o aquecedor com mangueira de sucção de combustível

O combustível é retirado diretamente do depósito de combustível do veículo ou embarcação ou de um depósito adicional. Faça um orifício de Ø16 mm no depósito de combustível para instalar uma mangueira de sucção de combustível. Ao fazer o furo no depósito de combustível, siga as precauções de segurança que devem ser observadas ao trabalhar com um meio de transporte que seja abastecido com combustível ou substância explosiva. Se necessário, corte o tubo imersível da mangueira de sucção de combustível mais curto antes da instalação. A sua extremidade inferior deve estar localizada a cerca de 10-15 mm acima do fundo do depósito, ou na altura para fornecer combustível para o motor no depósito de combustível a qualquer momento. O corte na extremidade da mangueira de sucção de combustível deve ser feito a um ângulo de 45° em relação ao eixo do tubo. Remova todas as rebarbas do corte após a conclusão do trabalho.

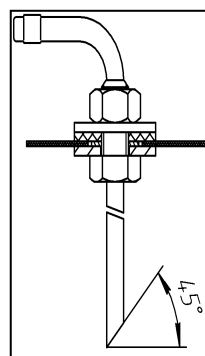


Fig. 15a - Instalação da mangueira de sucção de combustível

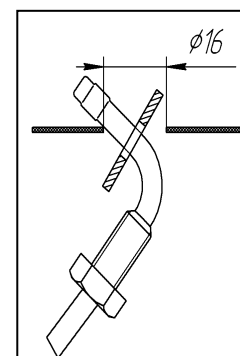


Fig. 15b - Instalação da anilha.

Instale a mangueira de sucção de combustível no depósito de combustível de acordo com a Fig.15a. Instale a anilha especial da mangueira de sucção de combustível no orifício do depósito de acordo com a Fig.15b. Aplique um selante à prova de combustível na superfície rosqueada do depósito de sucção de combustível para vedar adequadamente a ligação entre a mangueira de sucção de combustível e o depósito de combustível.



Nunca instale a mangueira de sucção na lateral do depósito de combustível. Deve ser instalado na parte superior do depósito de combustível.

### 3.4.2 Sucção de combustível de um depósito de combustível adicional

Considere a conveniência de abastecer ao proceder à instalação do depósito de combustível (Fig.16). Instale o depósito de combustível de forma a que a quantidade de combustível e os seus potenciais vazamentos da entrada, bocal de sucção de combustível ou ligações possam ser controlados visualmente.



Ao encher o depósito de combustível, tenha o cuidado de não derramar combustível no sistema de exaustão, cablagem ou outros objetos, que podem ser danificados pelo contacto com o combustível.



**O depósito de combustível deve ser instalado com o lado largo perpendicular à direção do movimento do veículo/embarcação (ver Fig. 16).**

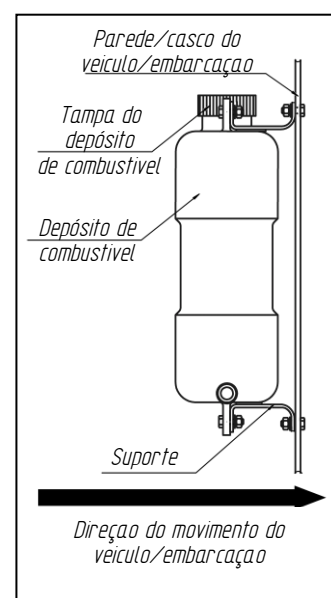


Fig. 16 Instalação do depósito de combustível

### 3.4.3 - Sucção de combustível do depósito de combustível do veículo.

O combustível é retirado de uma linha de combustível do veículo usando uma peça em forma de T (ver Fig.17). Este método pode ser usado se não houver pressão na linha de combustível. Se o veículo estiver equipado com uma bomba de combustível de baixa pressão no depósito de combustível, essa tubagem de combustível não pode ser usada; em vez disso, deve ser instalada uma mangueira de sucção de combustível. **Observe a posição de instalação da peça em forma de T.**

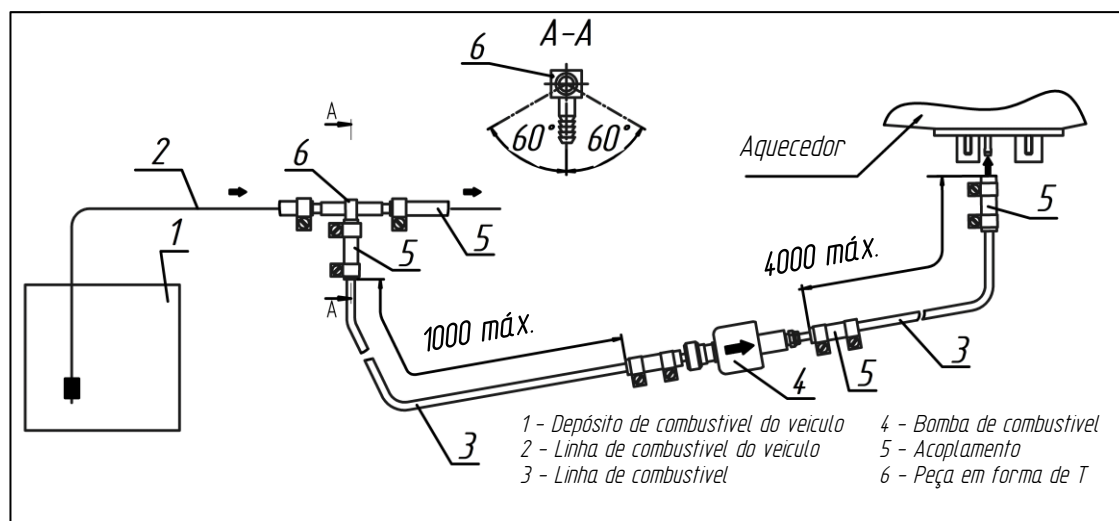


Fig. 17 - Sucção de combustível usando uma peça em forma de T

### 3.4.4 Instalação da bomba de combustível e da linha de abastecimento de combustível.

A bomba de combustível é conectada ao aquecedor por meio do seu próprio sistema elétrico e fornece combustível, dependendo da capacidade de calor necessária para a câmara de combustão do aquecedor. A bomba de combustível é operada por impulsos elétricos enviados pela unidade de controlo. Quando em execução, a bomba de combustível emite um ruído metálico característico.

Recomenda-se a instalação da bomba de combustível perto do depósito de combustível (a distância não deve exceder 1 metro (ver Fig.14 e Fig.17)) e abaixo do nível baixo de combustível no depósito de combustível, mas não inferior a 70 cm do nível mínimo de combustível (ver Fig.19, ponto a) Mas a distância entre a bomba de combustível e o aquecedor não pode ser superior a 1,5 metros (ver Fig.19, ponto b) A bomba de combustível deve ser posicionada com um ângulo ligeiro apontando para cima (ver Fig.18)

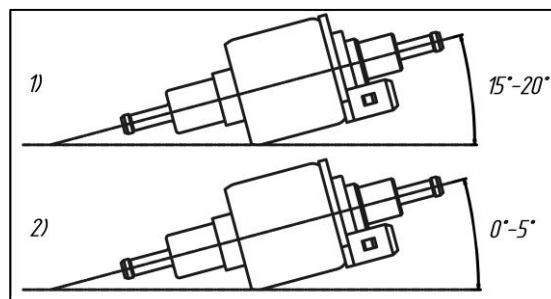


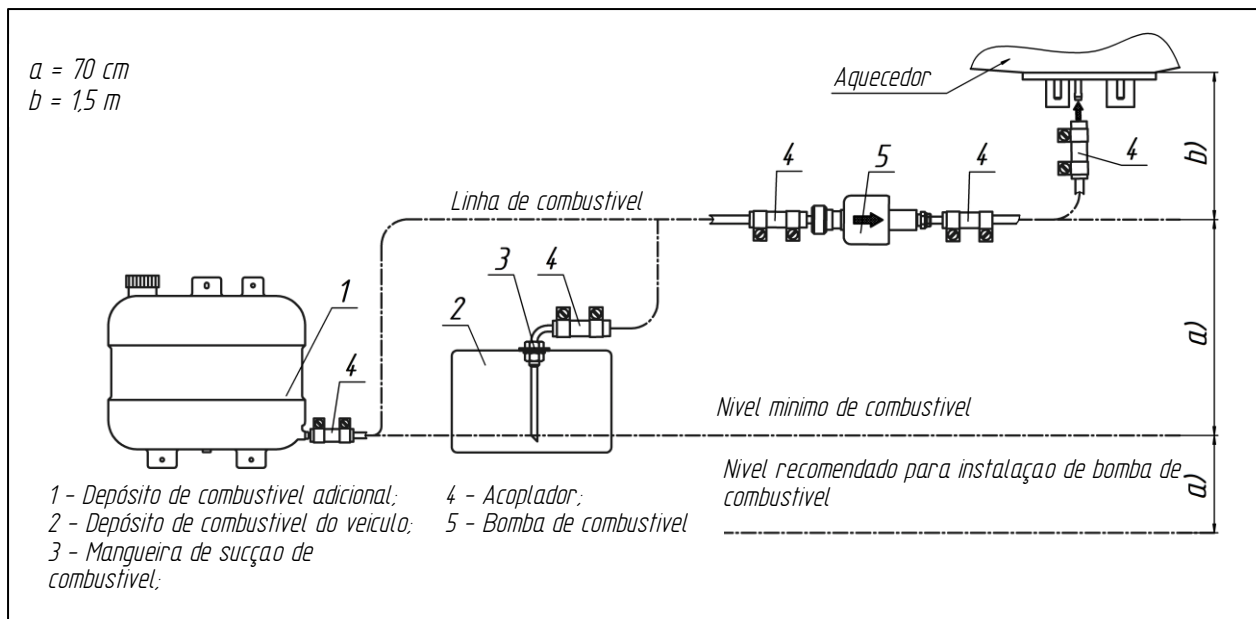
Fig. 18 - Ângulo de instalação da bomba de combustível TH-9; TH-10; TH-11 (1) e Thomas Magnete (2).

Se, por algum motivo, a vedação da bomba de combustível estiver comprometida, é aconselhável instalar a bomba de combustível abaixo do aquecedor para evitar vazamentos e sobrecarregar o aquecedor com combustível devido à gravidade.

Lembre-se de sangrar corretamente a bomba de combustível TH11 “silenciosa”. Se não for devidamente sangrada, será tão ruidosa quanto a bomba de combustível padrão.



Para a sangrar, ligue o aquecedor e posicione a bomba de combustível com a saída para cima até que não haja bolhas de ar na linha de combustível e só então fixe a bomba de combustível na posição recomendada.

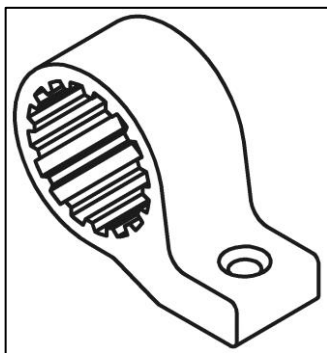


**Fig. 19 - Posição de altura da bomba de combustível no sistema de combustível**

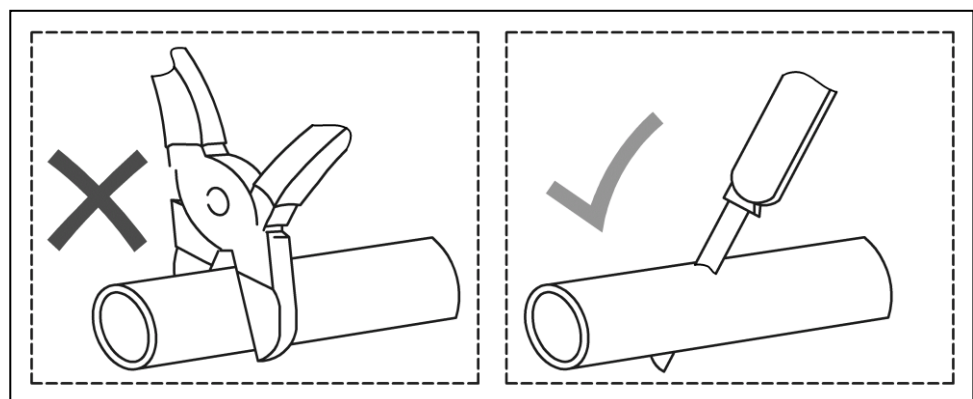
Fixe a bomba de combustível à braçadeira de borracha flexível (fornecida com o aquecedor), o que reduz a transferência de ruído para a estrutura do veículo ou casco da embarcação. (ver Fig. 20)

Siga as instruções da Fig.14 e Fig.17 para instalar as linhas de abastecimento de combustível. Use grampos para conectar as linhas de abastecimento de combustível. Não aperte muito os grampos tentando evitar vazamentos, pois estes quebram facilmente se apertados com muita força.

É preferível colocar a linha de alimentação de combustível em linha reta e com uma pequena inclinação para cima, na direção do aquecedor. A linha de abastecimento de combustível deve ser fixada a distâncias iguais para evitar flacidez, efeitos de vibrações e evitar fraturas. Não permita o contacto da bomba de combustível e da linha de abastecimento de combustível com objetos quentes. Corte a linha de abastecimento de combustível usando apenas uma faca afiada conforme Fig.21. Nos locais dos cortes, não deve haver estreitamento da secção transversal do fluxo da linha de combustível, amolgadelas ou dobras.



**Fig. 20 - Grampo de borracha flexível**



**Fig. 21 - Corte da linha antes da instalação.**

### 3.4.5 Instalação do sistema elétrico da bomba de combustível.



Se o comprimento da cablagem da bomba de combustível necessitar de ser encurtado, é possível remover a parte desnecessária do meio da cablagem. O ponto de ligação deve ser isolado.



Nunca ligue a bomba de combustível a uma fonte de alimentação contínua CC. Isso irá queimar a bobina da bomba de combustível.

A instalação do conector do sistema elétrico da bomba de combustível é mostrada na Fig.22.

Certifique-se de que a cablagem da bomba de combustível está instalada da maneira desejada antes de inserir os pinos da cablagem na caixa de plástico.

Certifique-se de que os pinos são inseridos até ao fim e bloqueiam com segurança na caixa de plástico. Quando é inserido corretamente, é possível ouvir um pequeno clique. A polaridade dos pinos não importa.

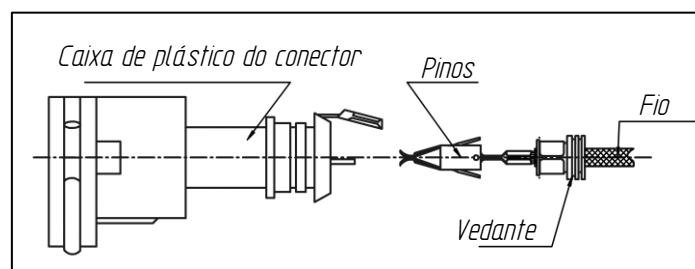


Fig. 22 - Instalação do conector do sistema elétrico da bomba de combustível

### 3.5 Instalação da fiação do aquecedor.

Instale os sistemas elétricos do aquecedor de acordo com o diagrama de ligações elétricas do aquecedor (ver Anexo.4).

Ao instalar sistemas elétricos, exclua a possibilidade de eles serem aquecidos. Instale todos os sistemas elétricos de fios e elementos elétricos em locais secos e protegidos. Não é permitida qualquer deformação ou movimentação dos fios quando o veículo ou embarcação é operado.



#### IMPORTANTE!

**Os fusíveis devem ser removidos antes de instalar os sistemas elétricos.**

A bateria do veículo ou uma bateria auxiliar alimenta o aquecedor. Controle a carga da bateria regularmente. Recomenda-se desligar o aquecedor da bateria para evitar a sua descarga durante um processo de atracamento prolongado ou armazenamento da embarcação ou veículo. **Não desligue o aquecedor da energia antes de terminar o ciclo de purga.**

O aquecedor deve estar sempre ligado a uma fonte de alimentação ininterrupta. Cortar a energia do aquecedor resultará na perda de configurações (relógio, modo de operação e configurações).

Se o aquecedor estiver ligado a uma instalação elétrica existente, a fiação deve ter diâmetro suficiente para evitar queda de tensão (principal causa do erro 15). É sempre recomendável ligar o aquecedor diretamente à bateria do veículo/embarcação ou bateria auxiliar. É altamente recomendável usar fiação nova e fornecida para a instalação do aquecedor.

### 3.6 Instalação do sensor de temperatura (opcional).

O sensor de temperatura (Fig.23) mede a temperatura do ar na área de sua instalação e permite o funcionamento do aquecedor no modo de temperatura definida. Instale o sensor num local conveniente (apropriado) na sala aquecida.

O funcionamento do aquecedor com sensor de temperatura é descrito no manual de operação do painel de controlo.

O comprimento máximo do sistema elétrico do sensor é de 5 metros. A regulação da temperatura depende da localização do sensor.

Siga estas recomendações ao instalar o sensor de temperatura:

#### Instale o sensor:

- ✓ na maior cabine aquecida;
- ✓ na posição intermédia da distribuição da temperatura na cabine;
- ✓ numa parede vertical interna da cabine, se possível;
- ✓ afastado de fontes de calor.

#### Não instale o sensor:

- ⊗ junto do defletor, para evitar o efeito do fluxo de ar quente;
- ⊗ perto do corredor;
- ⊗ atrás de almofadas ou cortinas ou outros acessórios;
- ⊗ sob luz solar direta;
- ⊗ perto do teto.

Quando o sensor de temperatura estiver instalado, coloque a linha até ao ponto do aquecedor. Conecte a sapata do sensor de temperatura ao conector correspondente no aquecedor.

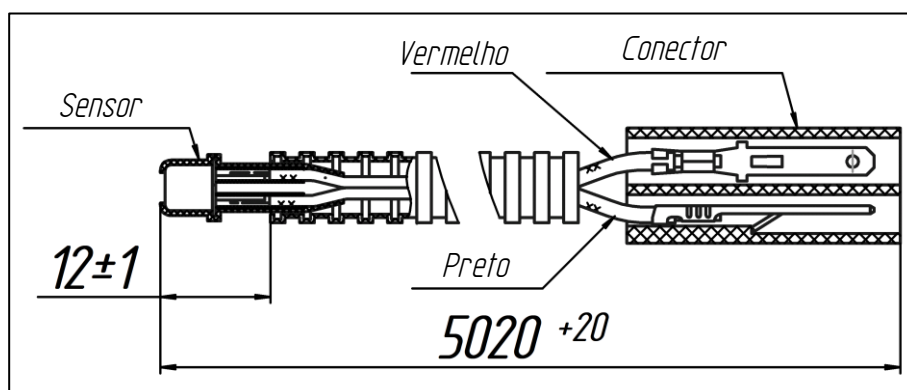


Fig. 23 - Sensor de temperatura

### 3.7 Instalação do painel de controlo.

O painel de controlo destina-se ao controlo da operação do aquecedor. Instale o painel num local conveniente (adequado) protegido da água. O painel é fixado com fita adesiva de dupla-face ou um suporte padrão (Fig.24). O fio pode ser retirado da caixa do painel através da tampa traseira ou da partição da superfície interna da caixa do painel. Antes da instalação, desengordure a superfície onde o painel será instalado. Remova a película protetora da fita adesiva e instale o painel na superfície preparada.

Nunca estenda o cabo do próprio painel de controlo. Este está a transmitir um sinal digital. No caso de má ligação, isso resultará em mau funcionamento. Se o cabo fornecido for demasiado curto, é recomendável comprar um cabo de extensão de um revendedor local.

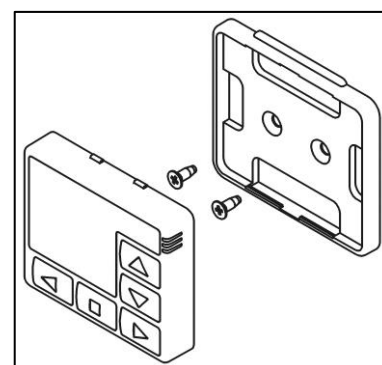


Fig. 24 - Instalação do painel de controlo PU-27 utilizando um suporte de montagem.

#### 4 Teste do aquecedor após a instalação e primeiro arranque

O aquecedor pode ser colocado em operação apenas quando o sistema estiver totalmente instalado!

Após a instalação, verifique:

- aperto de grampos;
- tensão da bateria;
- confiabilidade de fixação de contactos elétricos dos sistemas elétricos e conjuntos do aquecedor.

Encha a linha de combustível principal com combustível, de preferência usando um dispositivo de pré-tratamento do combustível, que pode ser encomendado nos revendedores oficiais. Quando o sistema de combustível estiver cheio, verifique se a linha de abastecimento de combustível está vedada.

Ligue o aquecedor e verifique o seu funcionamento nos modos mínimo e máximo. Verifique o aperto e a vedação de todas as ligações dos tubos de ventilação e das linhas de abastecimento de combustível.

Deixe o aquecedor funcionar no modo máximo durante cerca de 2 horas.



**Durante o primeiro arranque, o tubo de exaustão pode emitir algum fumo durante um curto período de tempo.**

---

O processo de inicialização do aquecedor começa com um autoteste inicial de um minuto. Nesse momento, o aquecedor verifica se existem erros nos seus componentes. Durante esta fase, todos os componentes são iniciados uma vez, o que resulta num único clique audível da bomba, um pequeno rebentamento da ventoinha e verificações internas da vela de incandescência e dos sensores. Em seguida, inicia uma fase de aquecimento da vela de incandescência para remover os vapores de combustível remanescentes do ciclo de trabalho anterior, com uma duração de até 120 segundos e não emite quaisquer sons. Seja paciente.

Após o fim da purga, inicia o processo de ignição e continuação do modo definido, o que significa que a ventoinha começará a girar lentamente e a bomba de combustível começará a clicar.



**Antes de iniciar o modo de trabalho desejado e a configuração de potência/temperatura, o aquecedor será iniciado até 100% para aquecer a câmara de combustão e garantir temperaturas de queima adequadas.**

**Dependendo da temperatura ambiente e do modelo do aquecedor, esse processo pode demorar até 15 minutos.**

---



**O ar quente é produzido apenas após o aquecimento do permutador de calor. Este processo demora entre 3 a 5 minutos, dependendo da temperatura ambiente e do modelo do aquecedor.**

**NÃO ACONTECE DE IMEDIATO.**

---

Pare o aquecedor. Quando o aquecedor é desligado, o fornecimento de combustível pára e a câmara de combustão e o permutador de calor são ventilados para reduzir a temperatura.

Após o primeiro arranque, teste o aquecedor com o motor do veículo/embarcação em funcionamento para verificar possíveis problemas de combustível e/ou fornecimento de energia.



**Durante as primeiras horas de operação, o aquecedor pode emitir um cheiro desagradável. Para se livrar do cheiro, ligue o aquecedor durante várias horas na potência máxima. Assegure uma boa ventilação do local de instalação.**

---



O isolamento do tubo de escape tem de ser queimado. Isso também causa um cheiro desagradável.

#### 4.1 Funcionalidades de controlo automático

- 1) se, por algum motivo, o aquecedor não ligou, o processo de inicialização será repetido automaticamente. Após duas tentativas mal sucedidas, o aquecedor será desligado;
- 2) se durante o funcionamento do aquecedor a queima for interrompida, o aquecedor reinicia automaticamente. Reinicia após apagamentos consecutivos de até três vezes;
- 3) em caso de sobreaquecimento da bobina do aquecedor (por exemplo, devido ao bloqueio da entrada ou saída da unidade de aquecimento), o aquecedor é automaticamente desligado;
- 4) se a temperatura máxima do ar aquecido for ultrapassada (por exemplo, devido a saída fechada da unidade de aquecimento), o aquecedor é automaticamente desligado;
- 5) se a tensão cair abaixo de 20 V (10 V) ou aumentar para mais de 30 V (16 V), o aquecedor desliga automaticamente. Os números entre parênteses são para os aquecedores com tensão nominal de 12 V;
- 6) se o aquecedor desligar devido a uma situação de emergência, um código de avaria surgirá no painel de controlo. O código de avaria e o LED indicando o modo de operação estarão a piscar.
- 7) se um dos sensores de temperatura estiver defeituoso, o aquecedor não será acionado e um código de avaria surgirá no painel de controlo.

#### 5 Instalação de tubos de ventilação.

O ar para aquecimento deve ser retirado de um espaço limpo protegido de chuva, respingos, sujeira, água e **sem gases de exaustão**. Nunca retire ar do compartimento do motor.

O ar fresco do exterior ou o ar recirculado das divisões pode ser utilizado para aquecimento.

- Entrada de ar fresco.

O ar é retirado do exterior, aquecido e fornecido às divisões interiores. Esta operação renova o ar em ambientes aquecidos e reduz a humidade. Observe a localização das saídas de ar nas cabines e certifique-se de que o seu número é suficiente.



Instalar o aquecedor num meio de transporte marítimo evita a entrada de água do mar ou da chuva no espaço interno do aquecedor.



A entrada de ar do exterior pode levar à perda de capacidade de aquecimento, aumento do consumo de combustível e energia elétrica. **Por razões de segurança, não é recomendado**, devido ao alto risco de aspiração de gases de exaustão (seus ou de outros veículos) para os habitáculos.



O duto de entrada de ar não deve exceder 1,5 metros do aquecedor até a entrada de ar.



- Entrada de ar das salas internas.

Neste caso, o ar aquecido é retirado das salas internas. A vantagem dessa opção é o aquecimento rápido devido ao melhor aproveitamento do calor. No entanto, esta operação não diminui a humidade e o ar nos ambientes aquecidos não é renovado.



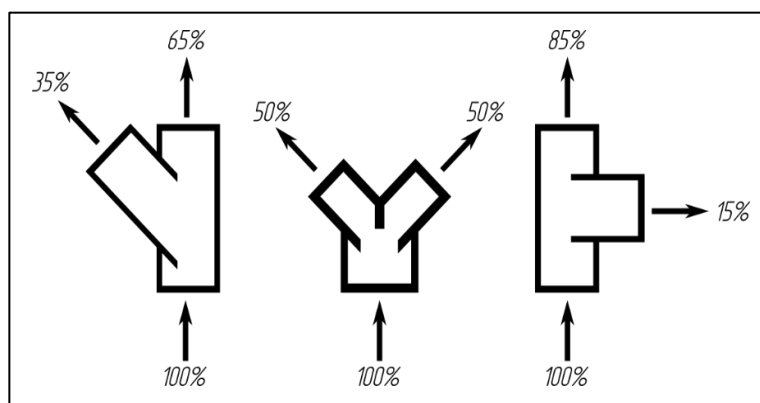
Use apenas tubos de ventilação termicamente estáveis, projetados para temperaturas de funcionamento de até 130 °C, para estabelecer canais para o ar de aquecimento! O isolamento térmico é necessário para reduzir as perdas de calor, ao instalar os tubos de ventilação nas divisões ou espaços que não necessitem de aquecimento, por exemplo, ao instalar tubagem sobre ou perto de baterias.



**ATENÇÃO!!!**

**Não ligue linhas de ar a aquecedores de ar AIR-8D, pois isso pode causar sobreaquecimento do aquecedor.**

Componentes adicionais do tubo de ventilação podem ser adicionados ao aquecedor para distribuição de ar quente (Fig. 26a/b/c). Cada um dos componentes reduz o caudal de ar quente (Fig. 25). Para ter certeza de que a opção que selecionou para a instalação de tubos de ventilação, é aceitável e não resultará na redução maciça dos caudais de ar quente ou sobreaquecimento do aquecedor, deve considerar a distribuição do ar com componentes diferentes.



**Fig. 25 - Exemplos de distribuição de ar com diferentes componentes**



O sistema de tubos de ventilação deve ser mantido o mais simples possível. Sistemas complicados levam à perda de calor.

O diâmetro do tubo de ventilação depende do modelo do aquecedor. O sistema de tubos de ventilação deve sempre começar com o diâmetro designado para o tipo de aquecedor; posteriormente, esse diâmetro pode ser reduzido usando diferentes adaptadores (ver Fig. 6b/c). Usar diâmetros menores do que os designados para iniciar o sistema pode causar sobreaquecimento do aquecedor. O primeiro metro do tubo de ventilação deve ser o mais reto possível.

Aquecedor	Tamanho do tubo
AIR-2D 12 / 24 V	ø60 mm
AIR-4D 12 / 24 V	ø90 mm
AIR-9D 12 / 24 V	ø100 mm

**Tabela 1 - Tamanho mínimo dos tubos dependendo do modelo do aquecedor**



**O primeiro metro do duto de ar deve ser o mais reto possível. 90 ° e outras curvas acentuadas não são permitidas dentro do primeiro metro da saída do aquecedor.**



**Ao usar tubos de ventilação de canal duplo, um canal deve terminar com uma saída de ar que não pode ser fechada.**

O aquecedor é fornecido com grelhas de entrada e saída já instaladas. Nesse caso, o aquecedor pode ser utilizado para o aquecimento da divisão/cabina onde está instalado. Se várias salas/cabines precisarem de ser aquecidas, coloque tubos de ventilação ao longo do perímetro da embarcação. Substitua a grelha de entrada e/ou saída no aquecedor para ligar o tubo de ventilação ao mesmo (apenas para AIR-2D e AIR-4D). Use uma chave de fendas para desengatar os engates na caixa do aquecedor e remova a grelha. Instale um adaptador (apenas para AIR-4D) e fixe o tubo de ventilação ao mesmo com uma braçadeira. Use adaptadores e conectores de diferentes formatos para distribuição de ar quente (é recomendado usar adaptadores em forma de Y para reduzir a resistência e aumentar a eficácia, se possível). Instale defletores nas extremidades dos tubos de ventilação (Fig.6a para AIR-2D e Fig.6b para AIR-4D).



**Ao instalar um tubo de ventilação na entrada de ar, o nível de ruído aumentará. Recomenda-se a instalação de um silenciador.**

Não deforme os canais com ar aquecido. Isso pode adicionar resistência adicional ao fluxo de ar quente e reduzir a eficiência do aquecimento.

**Instale tubos de ventilação sem curvas excessivas ou secções estreitas. A área da secção transversal do tubo de ventilação não deve ser menor do que a saída do aquecedor.**

Ao distribuir o abastecimento de ar quente, um dos defletores DEVE ser do tipo que não pode ser fechado para evitar o sobreaquecimento do aquecedor.

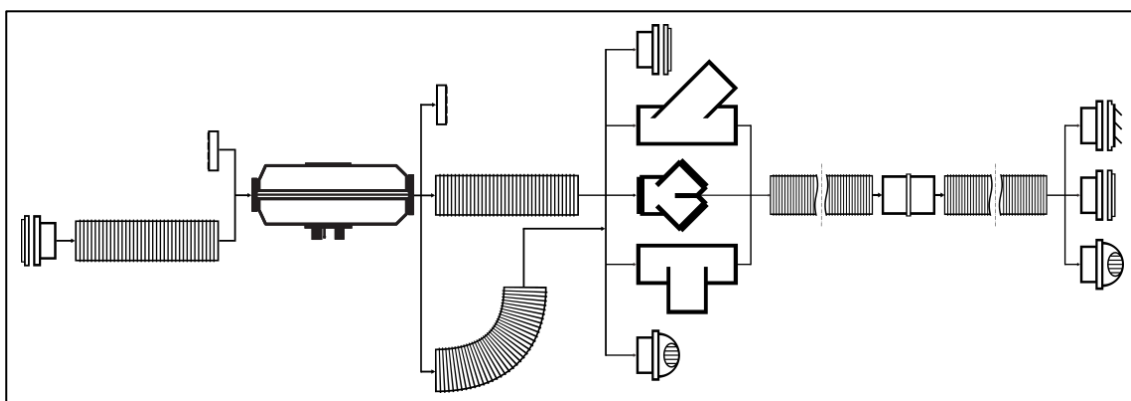


Fig. 26a - Ligações do tubo de ventilação para AIR-2D (60 mm)

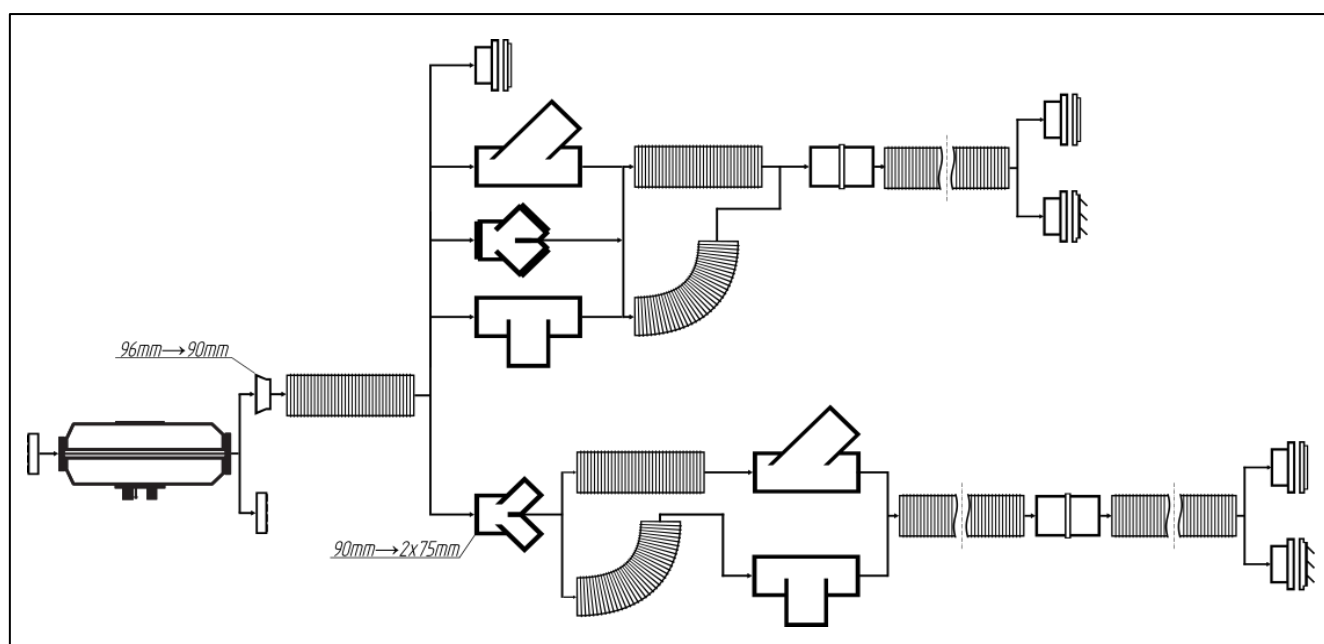


Fig. 26b - Ligações do tubo de ventilação para AIR-4D (90 mm / 75 mm)

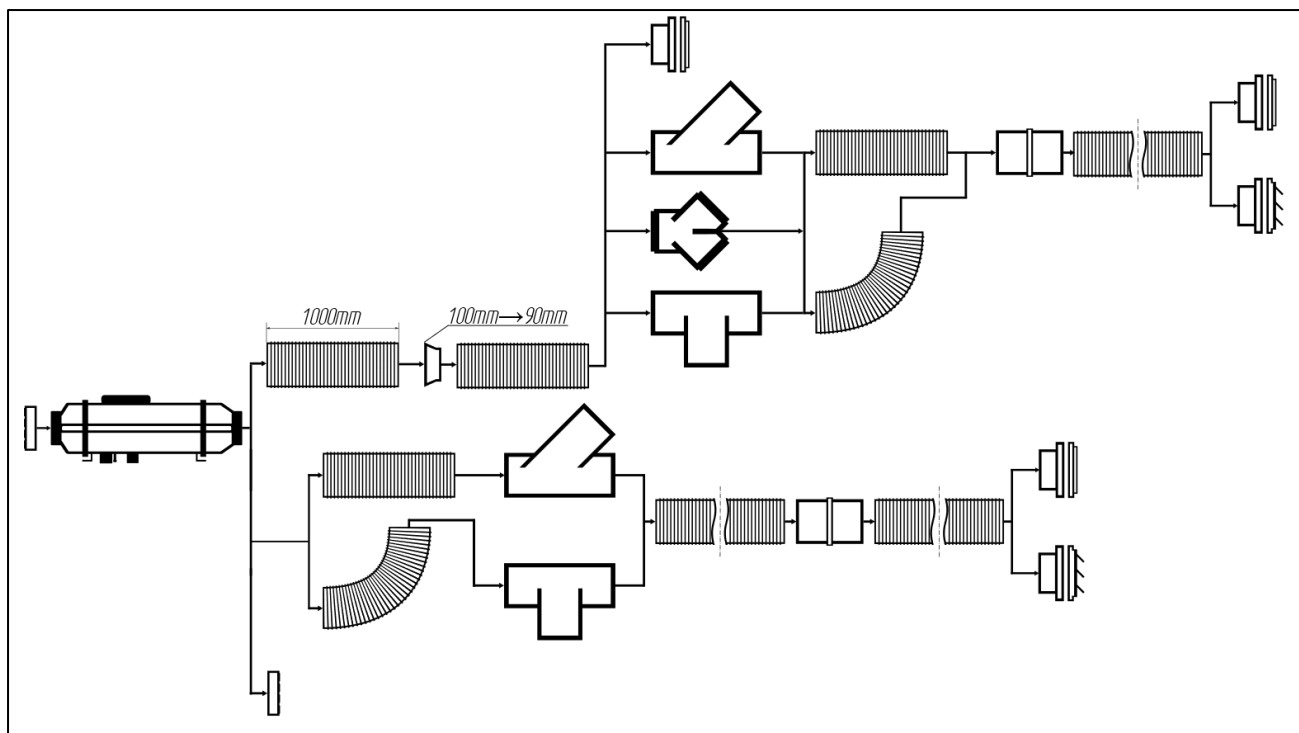


Fig. 26c - Ligações do tubo de ventilação para AIR-9D (100 mm / 90 mm)

## 6 Recomendações.

Se o aquecedor não iniciar após ligar, certifique-se de que há combustível no depósito, verifique a carga da bateria, verifique se os conectores estão devidamente conectados e se os fusíveis de 25A estão bons.

Se não conseguiu encontrar a causa da falha, entre em contacto com o revendedor ou com o centro de assistência mais próximo, ou visite o website [www.autoterm.com](http://www.autoterm.com).

### ATENÇÃO!



**1 Ao ligar o aquecedor pela primeira vez após a instalação, é preferível encher a linha principal de combustível até ao bico de entrada do aquecedor usando um dispositivo de pré-tratamento. Se não houver dispositivo de pré-tratamento, ligue o aquecedor várias vezes até a linha de combustível principal ficar cheia.**



**2 É importante lembrar que se o aquecedor não tiver iniciado após a ativação, a unidade de controlo irá reiniciar o aquecedor no modo automático. Se o aquecedor não ligar após duas tentativas, um código de falha será exibido no painel de controlo. (Procure a tabela de códigos de falha em “Secção 7 - Avarias” neste manual)**



**3 O sensor de temperatura da cabine deve ser desativado (se estiver instalado), se necessitar de ligar o aquecedor a uma temperatura superior a 30°C. A operação com um sensor de temperatura é descrita no manual de operação.**

Para o correto funcionamento, o aquecedor necessita de uma manutenção regular (anual). Desligue o aquecedor e deixe todas as peças do sistema arrefecer antes de qualquer trabalho:

- verifique se há corrosão nas fichas e contactos elétricos (com a bateria desligada);
- verifique a vedação das mangueiras de combustível;
- verifique a vedação e corrosão no sistema de gases de exaustão;
- verifique se os tubos de entrada de ar e os tubos de ventilação estão limpos;
- verifique se há danos nos tubos de ventilação;
- execute um diagnóstico de computador do aquecedor.

**Para garantir um funcionamento fiável do aquecedor, ligue-o uma vez por mês durante 20 minutos na potência máxima, incluindo nas estações quentes do ano, quando o aquecedor está fora de operação. Esta ação é necessária para remover quaisquer sedimentos de película viscosa nas peças móveis da bomba de combustível. Se não o fizer, poderá ocorrer uma falha prematura do aquecedor.**

**Se for utilizado um depósito de combustível separado, o combustível no sistema deve ser trocado pelo menos uma vez por época.** Antes do início da estação de aquecimento, verifique o depósito de combustível. Se o depósito armazenou combustível durante muito tempo (por exemplo, da estação de aquecimento anterior), é necessário esvaziá-lo! Enxagúe o depósito com gasolina ou querosene e encha-o com gasóleo (diesel) novo. Este procedimento foi pensado para remover sedimentos formados no combustível durante o armazenamento prolongado. O não cumprimento deste procedimento pode levar ao entupimento ou falha da bomba de combustível e aumento de fuligem na câmara de combustão.

Em caso de estacionamento prolongado ou armazenamento da embarcação ou veículo, desligue o aquecedor da fonte de alimentação (bateria) para evitar que descarregue (o consumo de corrente do aquecedor fora de serviço é  $(30 \div 40)$  mA).

## 7 Avarias.

Código de falha	PU-5 a piscar	Descrição	Causa da falha	Soluções recomendadas
01	1	Sobreaquecimento do permutador de calor	O sensor envia um sinal para desligar o aquecedor. A temperatura do permutador de calor na zona do sensor é superior a 250 °C	Verifique a entrada e saída da unidade de aquecimento e se a entrada e saída do ar aquecido estão desobstruídas. Verifique a integridade do ventilador e o seu desempenho. Verifique o sensor de temperatura e substitua-o se necessário. Inspeccione o permutador de calor. Verifique e remova os depósitos de carbono do interior do permutador de calor, se necessário
02	12	Possível sobreaquecimento no sensor de temperatura de entrada. A temperatura do sensor (unidade de controlo) é superior a 55 graus.	A unidade de controlo é arrefecida de forma insuficiente durante a purga de 5 min. antes do arranque; ou sobreaquecimento da unidade de controlo durante a operação.	Verifique a entrada e saída da unidade de aquecimento e se a entrada e saída de ar estão desobstruídas e reinicie o aquecedor para o arrefecer. Substitua a unidade de controlo.
05	5	Sensor de temperatura com defeito (AIR-2D) ou indicador de chama	Curto-circuito na caixa ou circuito aberto na fiação do sensor.	Verifique o sensor, substitua se necessário
04 / 06	6	Sensor de temperatura com defeito na unidade de controlo	Sensor de temperatura fora de serviço (localizado na unidade de controlo, não pode ser substituído)	Substitua a unidade de controlo
07		Sensor de sobreaquecimento - circuito aberto	Sensor com defeito. Oxidação de contactos no bloco de terminais.	Verifique se o circuito do sensor de sobreaquecimento está aberto. Remova a oxidação dos contactos do conector.
08				Consulte o código de falha 29.
09	4	Vela de incandescência defeituosa	Curto-circuito, circuito aberto, unidade de controlo com defeito.	Verifique a vela de incandescência e substitua se necessário. Verifique a unidade de controlo, substitua se necessário.
10	11	O motor elétrico do soprador de ar não desenvolve a velocidade necessária.	Aumento da fricção nos rolamentos ou contacto entre o impulsor e a cobertura do ventilador no soprador. Motor elétrico com defeito.	Verifique o motor elétrico, se possível corrija a falha; substitua o soprador de ar, se necessário
11		Sensor de temperatura do ar (entrada) defeituoso apenas para AIR-8D.	Falha mecânica. Oxidação de contactos no bloco.	Verifique os fios de ligação.
12	9	Encerramento, sobretensão mais de 30 V (para 24 V) ou mais de 16 V (para 12 V).	Regulador de tensão com defeito. Bateria com defeito.	Verifique os terminais e a fiação da bateria. Verifique a bateria, carregue-a ou substitua se necessário.
15		Encerramento, baixa tensão, menos de 20 V (para 24 V) ou menos de 10 V (para 12 V)		
13	2	O aquecedor não liga - duas tentativas de inicialização automática falharam.	Sem combustível no depósito	Encha o depósito de combustível.
			O tipo de combustível não corresponde às condições operacionais em baixas temperaturas.	Substitua o combustível, consulte o Anexo 1.
			Fornecimento insuficiente de combustível.	Elimine a fuga ou bloqueio da linha de combustível. Verifique o desempenho da bomba de combustível, substitua se necessário
			Conduta de exaustão ou entrada de ar de combustão obstruída.	Limpe a entrada de ar ou a conduta de exaustão de possíveis entupimentos.
			Pré-aquecimento insuficiente da vela de incandescência, unidade de controlo com defeito.	Verifique a ficha, substitua se necessário. Verifique a tensão fornecida pela unidade de controlo, substitua se necessário.
			A ventoinha toca o revestimento da ventoinha no soprador e, como resultado, o fluxo de ar para a câmara de combustão é reduzido.	Substitua o soprador após determinar o seu mau funcionamento.
O invólucro da vela incandescente em CC está obstruído. Tela da vela de incandescência obstruída ou não está totalmente instalada na caixa.	Limpe o orifício da vela de incandescência. Substitua a tela da vela de incandescência, se necessário, e instale-a de acordo com o manual de reparações			

Código de falha	PU-5 a piscar	Descrição	Causa da falha	Soluções recomendadas
16	10	Durante o tempo de purga, o sensor de temperatura não foi arrefecido. O tempo de ventilação foi excedido.	Durante a purga de 5 minutos antes da inicialização, o sensor de temperatura não foi suficientemente arrefecido.	Verifique a entrada e a saída do aquecedor quanto à entrada e saída desobstruídas de ar. Verifique a integridade do ventilador e o seu funcionamento. Verifique o sensor, substitua se necessário.
17	7	Bomba de combustível com defeito	Curto-circuito ou circuito aberto na fiação da bomba de combustível	Verifique a fiação da bomba de combustível e veja se está em curto-circuito e circuito aberto. Verifique os fios para o sensor de sobreaquecimento e a integridade do isolamento.
20	8	O aquecedor não liga	Fusíveis queimados no sistema elétrico.	Verifique os fusíveis e substitua se necessário.
			Sem comunicação entre o controlador e a unidade de controlo. O controlador não recebe dados da unidade de controlo.	Verifique os conectores e o fio verde no sistema elétrico de ligação. Remova a oxidação dos conectores. Verifique o controlador e o sistema elétrico de ligação e substitua se necessário. Se o controlador estiver operacional, substitua a unidade de controlo.
27	11	O motor não gira	Rolamento ou rotor danificado, objetos estranhos, etc.	Verifique os conectores e a fiação que conduzem à placa do motor elétrico e à unidade de controlo. Elimine a falha, se possível.
28		O motor gira. A velocidade não é regulada.	Placa de controlo do motor elétrico ou CU do aquecedor com defeito.	Substitua o soprador de ar.
08 / 29	3	Falha de chama durante a operação do aquecedor.	Fornecimento de combustível insuficiente. Bomba de combustível com defeito. Indicador de chama com defeito.	Verifique se há fugas ou entupimento das linhas de combustível, aperte as braçadeiras nas linhas de combustível. Verifique a entrada de ar de combustão e o tubo de exaustão. Verifique a quantidade de combustível fornecida pela bomba de combustível e substitua se necessário. Se o aquecedor ligar, verifique o indicador de chama e substitua-o se necessário.
30		O aquecedor não liga	Sem comunicação entre o controlador e a unidade de controlo. A unidade de controlo não recebe dados do controlador.	Verifique os conectores e o fio branco no sistema elétrico de ligação. Remova a oxidação dos conectores. Verifique o controlador e o sistema elétrico de ligação, substitua se necessário. Se o controlador estiver operacional, substitua a unidade de controlo.
31	14	Sobreaquecimento do sensor de temperatura da saída de ar quente. <i>Apenas para AIR-8D.</i>	O sensor de temperatura do ar quente dá um sinal para desligar o aquecedor.	Verifique o sensor de temperatura <i>Apenas para AIR-8D</i>
32	17	Sensor de temperatura defeituoso na entrada de ar.	Sensor de temperatura defeituoso na entrada de ar.	Verifique os fios de ligação. Verifique o sensor. <i>Apenas para AIR-8D</i>
33	16	O controlo do aquecedor está bloqueado	Erro "Sobreaquecimento" repetido três vezes.	Veja as instruções para desbloquear o aquecedor. <i>Apenas para AIR-8D</i>
34	19	Montagem de componente errada	Um dos sensores de temperatura (entrada, saída ou sobreaquecimento) está instalado num local errado e dá sinal errado.	Verifique a localização dos sensores de temperatura. Verifique os sensores. <i>Apenas para AIR-8D</i>
35	13	Falha de chama	Queda de tensão de alimentação.	Verifique a bateria, a fiação. (A queda de tensão pode ocorrer devido ao uso prolongado do arrancador elétrico) <i>Apenas para AIR-8D</i>
36	20	Temperatura do indicador de chama acima do normal	Indicador de chama com defeito. Mau funcionamento do estabilizador na câmara de combustão.	Verifique o indicador de chama. Inspeccione a câmara de combustão. <i>Apenas para AIR-8D</i>
78	3	Falha de chama durante a operação.	Bolha de ar no sistema de combustível. Bomba de combustível com defeito. Indicador de chama com defeito.	Verifique as linhas de combustível quanto a vazamentos ou entupimento. Aperte as braçadeiras da mangueira da linha de combustível. Verifique a entrada de ar de combustão e o tubo de exaustão.

## 8 Termos de garantia

Os termos de garantia de exploração de vazamentos de aquecedor ao atingir um dos seguintes termos:

- os termos de exploração atingiram 24 meses a partir da data da compra;
- o recurso de garantia para todos os aquecedores de ar - 2000 horas de trabalho;
- o recurso de garantia para pré-aquecedores do motor - 1000 horas de trabalho.

A garantia não se aplica a defeitos resultantes de:

- **instalação inadequada, que não está de acordo com as instruções de instalação fornecidas ou com as aplicações do fabricante original do equipamento (OEM) aprovadas.**
- força maior: queda de raio, incêndio, inundação, oscilações de tensão, acidente;
- danos de transporte;
- as regras de exploração, armazenamento e transporte não foram cumpridas;
- reparações ou ajustes, se realizados por entidades não autorizadas pela AUTOTERM na instalação do aquecedor e reparações no âmbito da garantia;
- reparação independente do aquecedor ou uso de peças sobressalentes não aprovadas pelo fabricante original;
- uso de tensão errada;
- falha do aquecedor devido a impurezas da câmara de combustão.

*Embora a garantia seja fornecida ao “utilizador final original”, esta deve ser administrada e mantida por um revendedor autorizado AUTOTERM de acordo com os termos de garantia dos aquecedores. Todos os serviços certificados AUTOTERM estão listados no website [www.autoterm.com/warranty](http://www.autoterm.com/warranty).*

*Desgaste normal das peças de manutenção: (filtros, juntas, telas de velas e fusíveis não são cobertos pela garantia).*

*Para ver os termos de garantia completos, visite [www.autoterm.com/warranty](http://www.autoterm.com/warranty).*

## Anexo 1: Parâmetros básicos e especificações dos aquecedores

### 1. Parâmetros básicos do aquecedor AIR-2D

Características	Modelos	
	AIR 2D 12V	AIR 2D 24V
Tensão nominal	12 V	24 V
Combustível	gasóleo (diesel) EN590, dependendo da temperatura ambiente	
Potência de aquecimento	0,8 – 2 kW	
Fluxo de ar quente	34 - 86 m <sup>3</sup> /h	
Consumo de combustível	0,10 - 0,24 l/h	
Consumo de energia	10 – 29 W	
Temperatura de funcionamento/armazenamento	-45 °C a + 55 °C	
Altitude de funcionamento	até 2500 m	
CO <sub>2</sub> nos gases de exaustão	<12%	
Arranque e encerramento	manual	
Dimensões do aquecedor	310 x 119 x 145 mm	
Peso do aquecedor	2,9 kg	

### 2. Parâmetros básicos do aquecedor AIR-4D

Características	Modelos	
	AIR 4D 12V	AIR 4D 24V
Tensão nominal	12 V	24 V
Combustível	gasóleo (diesel) EN590, dependendo da temperatura ambiente	
Potência de aquecimento	1 - 4 kW	
Fluxo de ar quente	70 - 168 m <sup>3</sup> /h	
Consumo de combustível	0,12 - 0,51 l/h	
Consumo de energia	10 - 57 W	10 – 56 W
Temperatura de funcionamento/armazenamento	-45 °C a + 55 °C	
Altitude de funcionamento	até 2500 m	
CO <sub>2</sub> nos gases de exaustão	<12%	
Arranque e encerramento	manual	
Dimensões do aquecedor	402 x 157 x 188 mm	
Peso do aquecedor	5,4 kg	



### 3. Parâmetros básicos do aquecedor AIR-8D

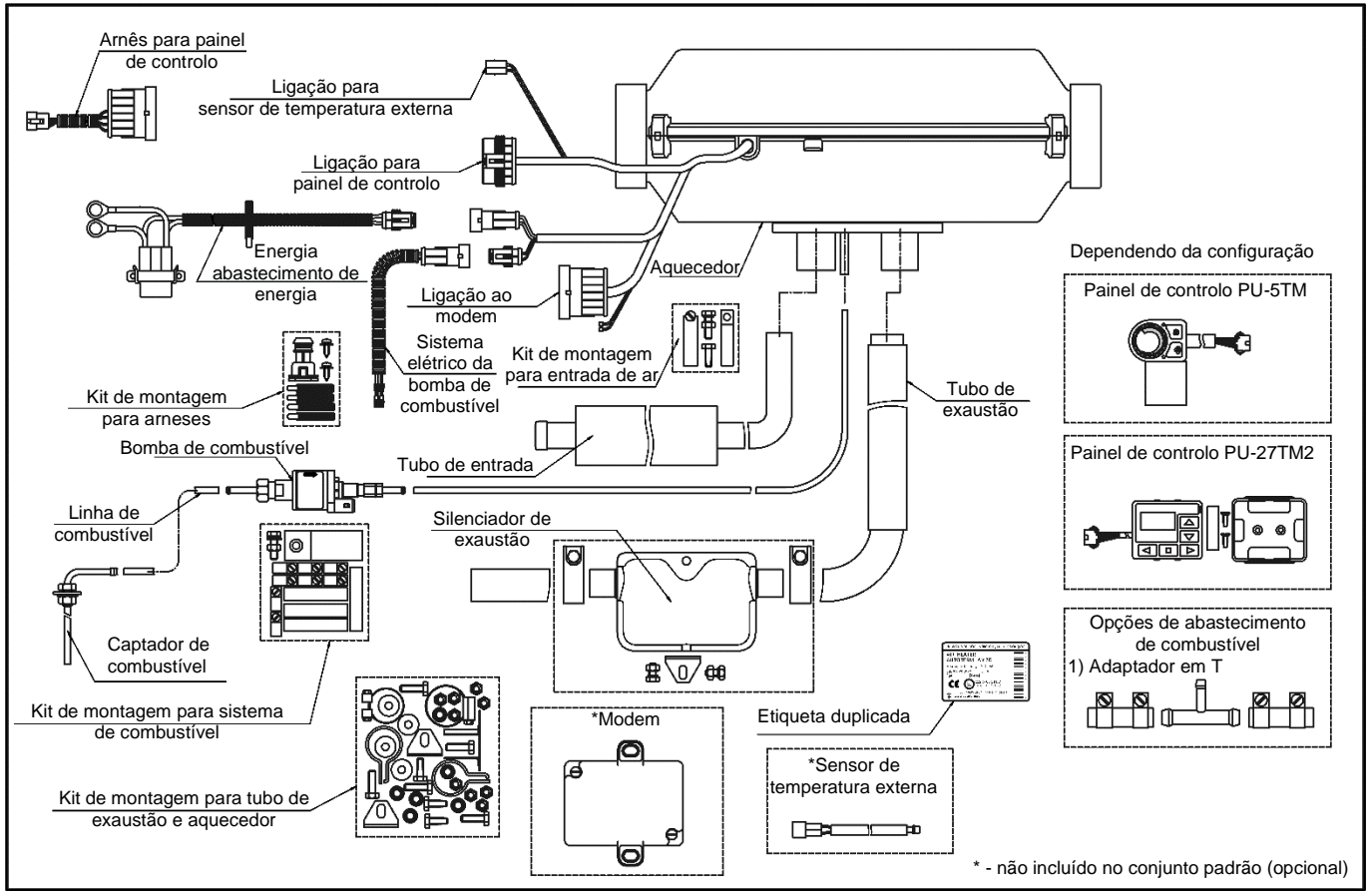
<b>Características</b>	<b>Modelos</b>	
	<b>AIR 8D 12V</b>	<b>AIR 8D 24V</b>
Tensão nominal	12 V	24 V
Combustível	gasóleo (diesel) EN590, dependendo da temperatura ambiente	
Potência de aquecimento	3,2 – 6 kW	3,2 – 7,5 kW
Fluxo de ar quente	70 - 336 m <sup>3</sup> /h	
Consumo de combustível	0,42 - 0,76 l/h	0,42 - 0,90 l/h
Consumo de energia	8 – 75 W	9 – 90 W
Temperatura de funcionamento/armazenamento	-45 °C a + 55 °C	
Altitude de funcionamento	até 1500 m	
CO <sub>2</sub> nos gases de exaustão	<12%	
Arranque e encerramento	manual	
Dimensões do aquecedor	550 x 208 x 295 mm	
Peso do aquecedor	11,8 kg	

### 4. Parâmetros básicos do aquecedor AIR-9D

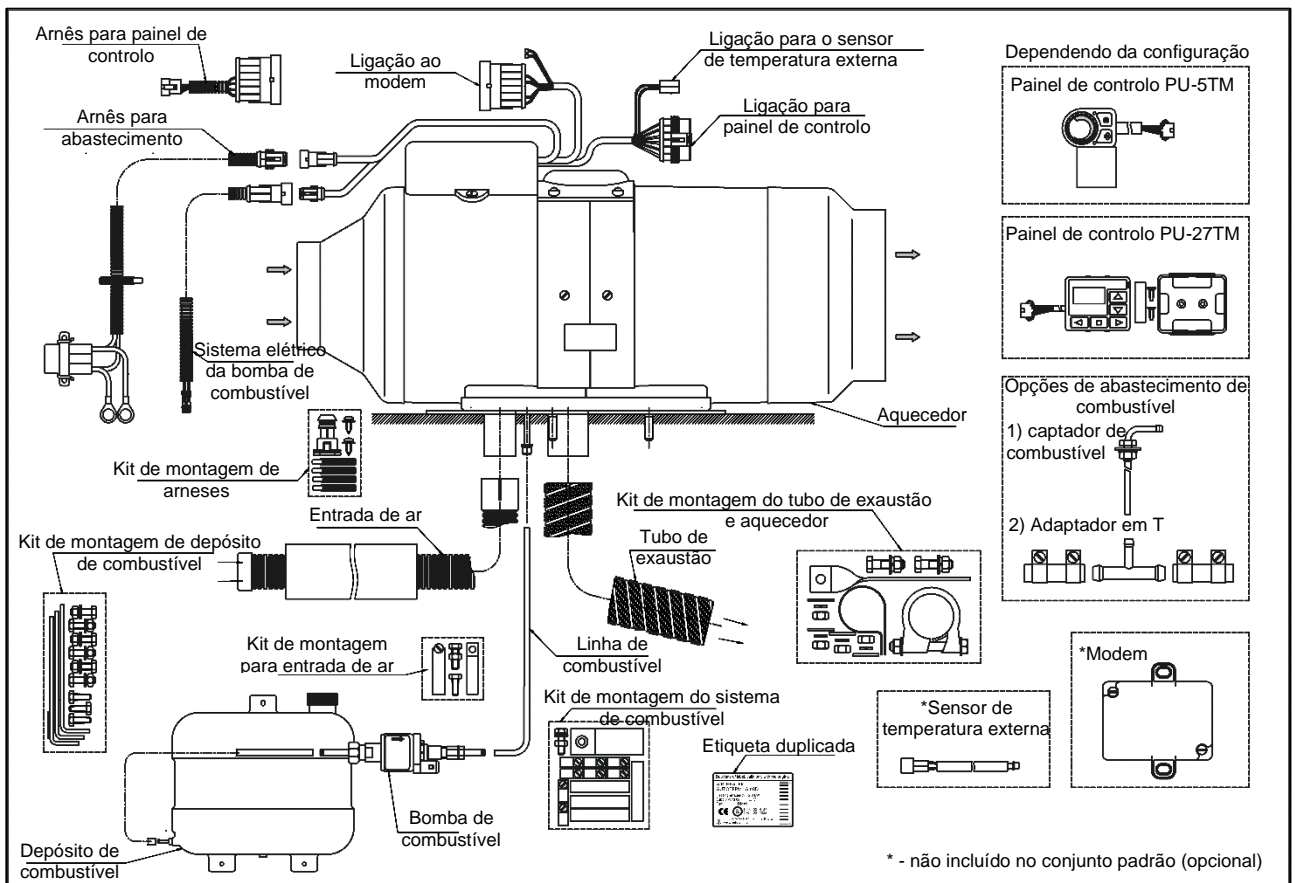
<b>Características</b>	<b>Modelos</b>	
	<b>AIR 9D 12V</b>	<b>AIR 9D 24V</b>
Tensão nominal	12 V	24 V
Combustível	gasóleo (diesel) EN590, dependendo da temperatura ambiente	
Potência de aquecimento	3,2 – 8 kW	
Fluxo de ar quente	70 - 413 m <sup>3</sup> /h	
Consumo de combustível	0,42 - 1,0 l/h	
Consumo de energia	12 – 290 W	12 – 210 W
Temperatura de funcionamento/armazenamento	-45 °C a + 55 °C	
Altitude de funcionamento	até 1500 m	
CO <sub>2</sub> nos gases de exaustão	<12%	
Arranque e encerramento	manual	
Dimensões do aquecedor	650 x 212 x 281 mm	
Peso do aquecedor	12,8 kg	

## Anexo 2: Diagramas de ligação dos aquecedores

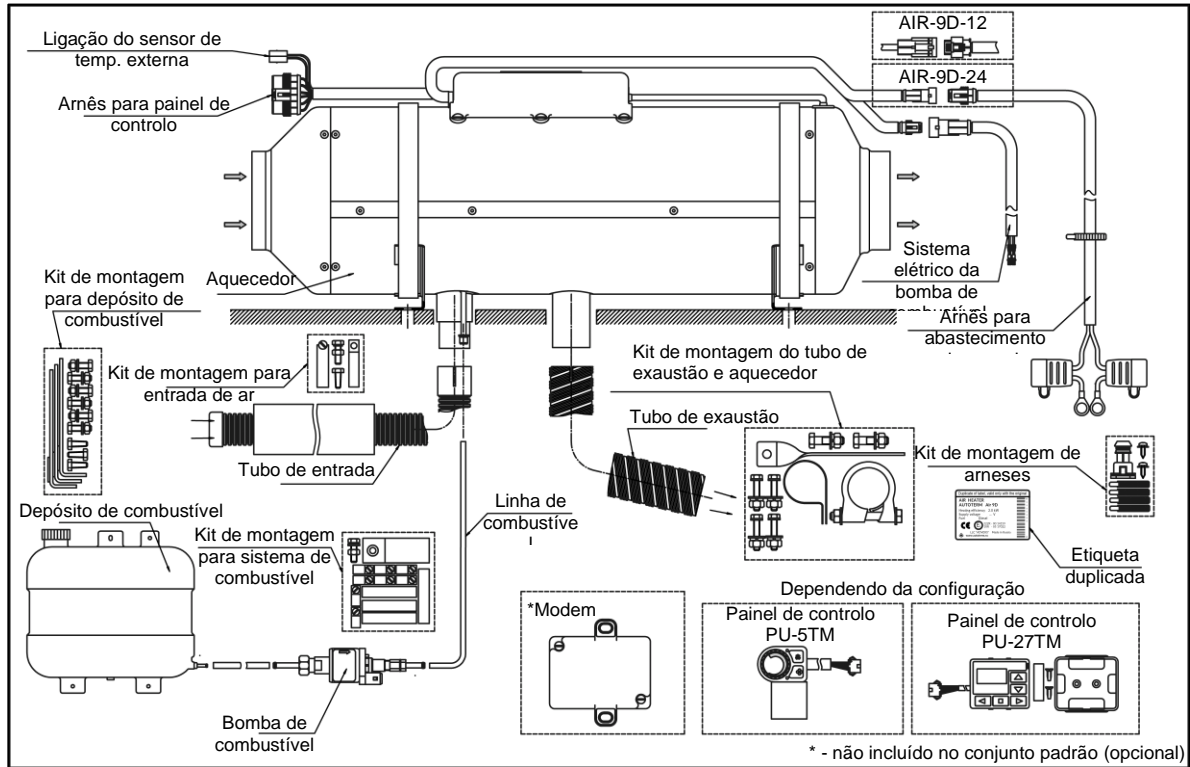
### 1. Diagrama de ligação do aquecedor AIR-2D e AIR-4D



### 2. Diagrama de ligação do aquecedor AIR-8D

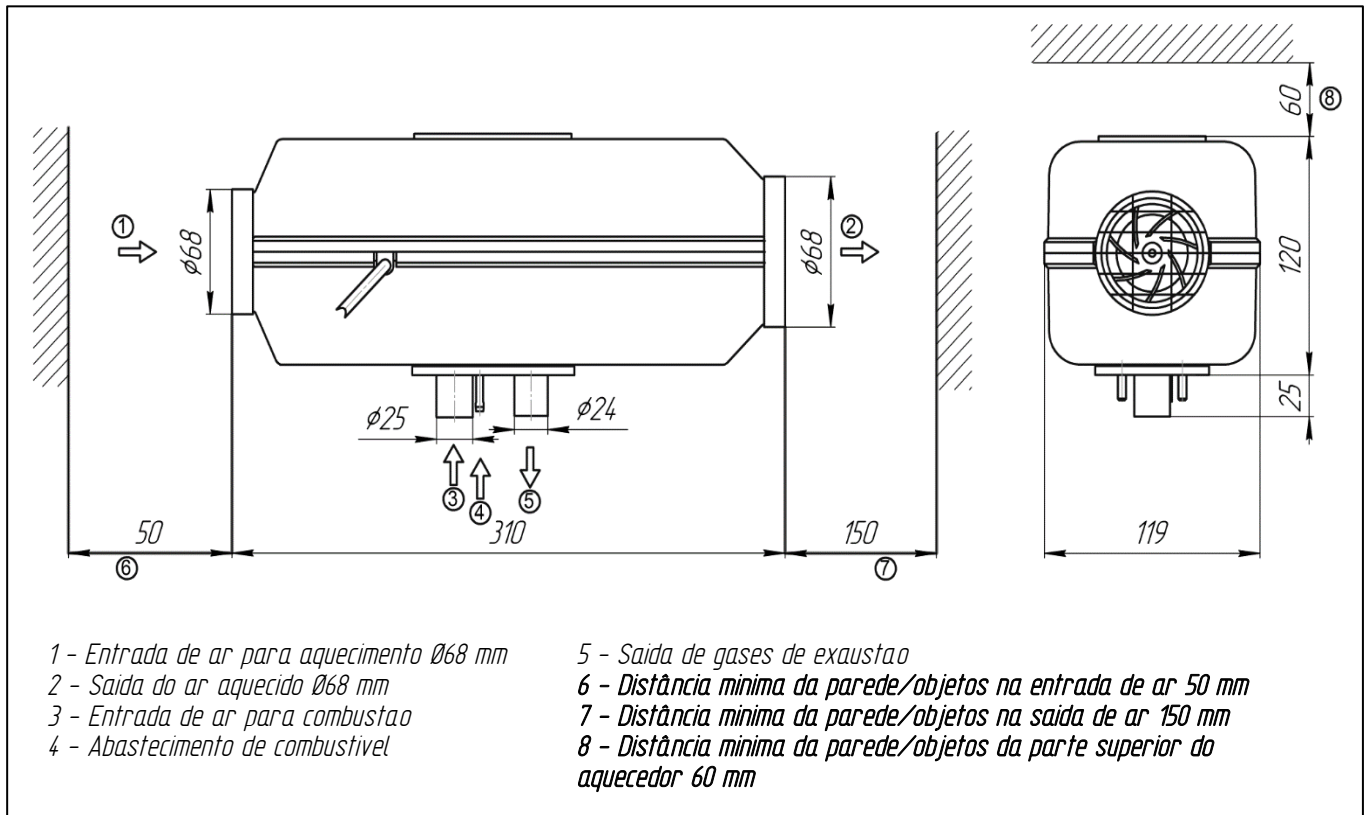


### 3. Diagrama de ligação do aquecedor AIR-9D

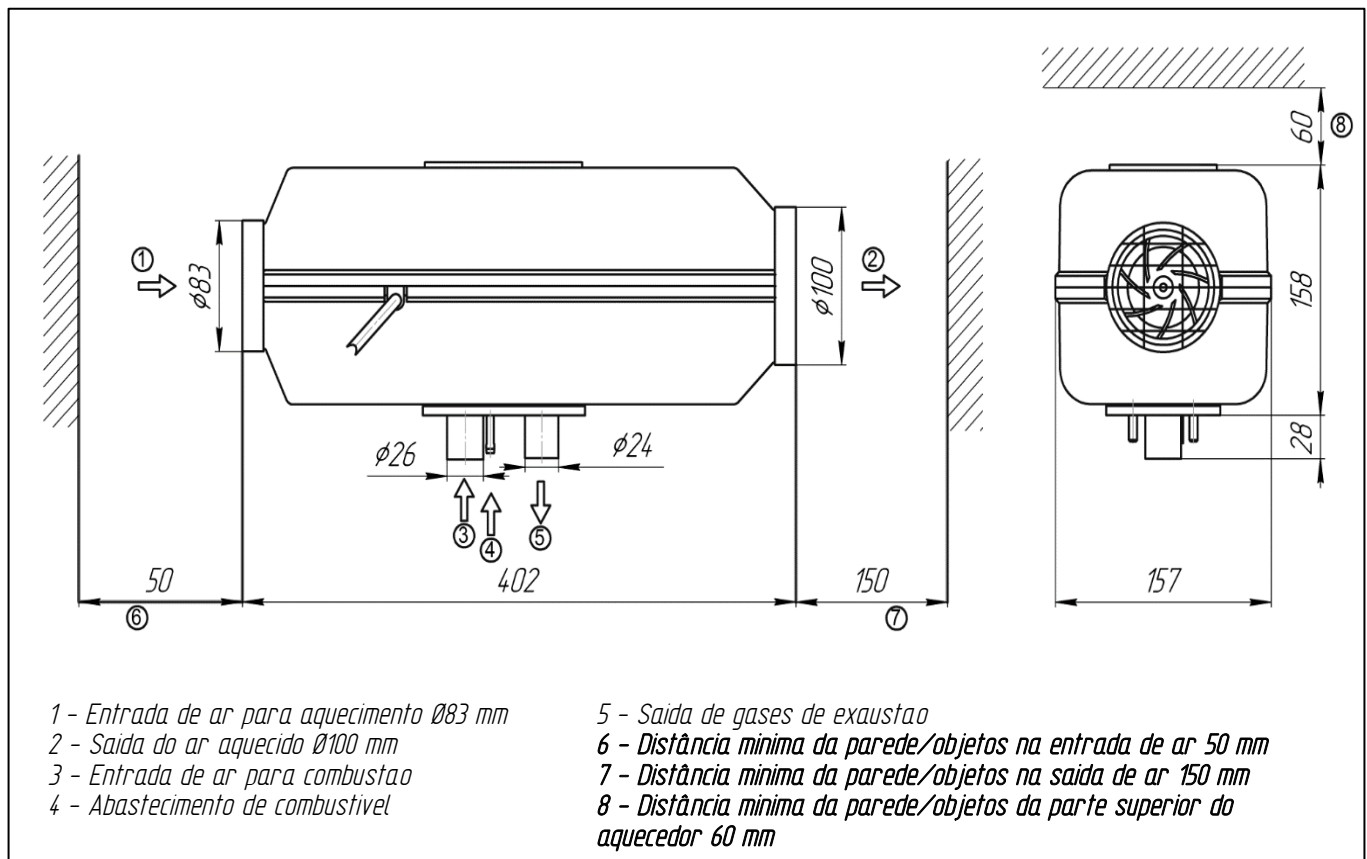


### Anexo 3: Tamanho e dimensões dos aquecedores

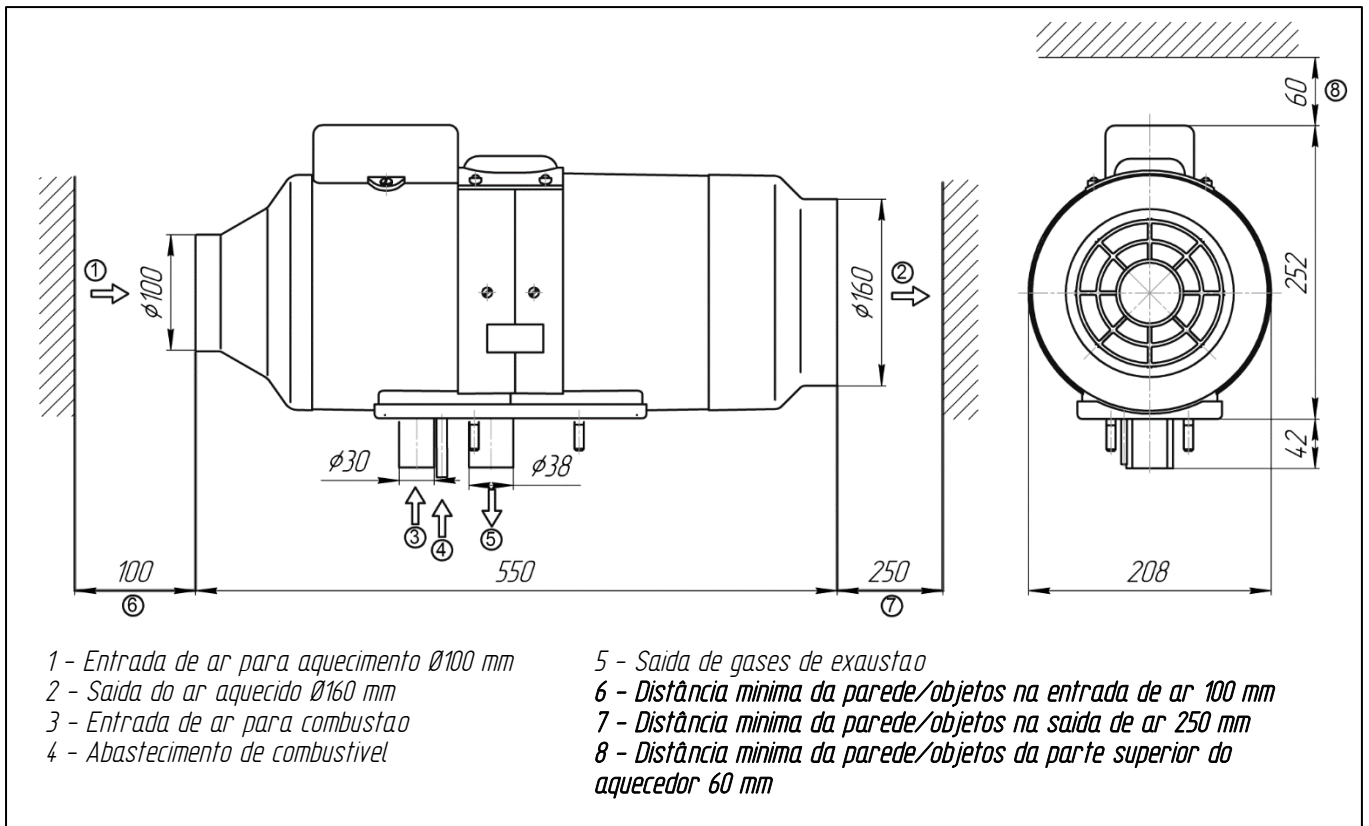
#### 1. Tamanho e dimensões do aquecedor AIR-2D



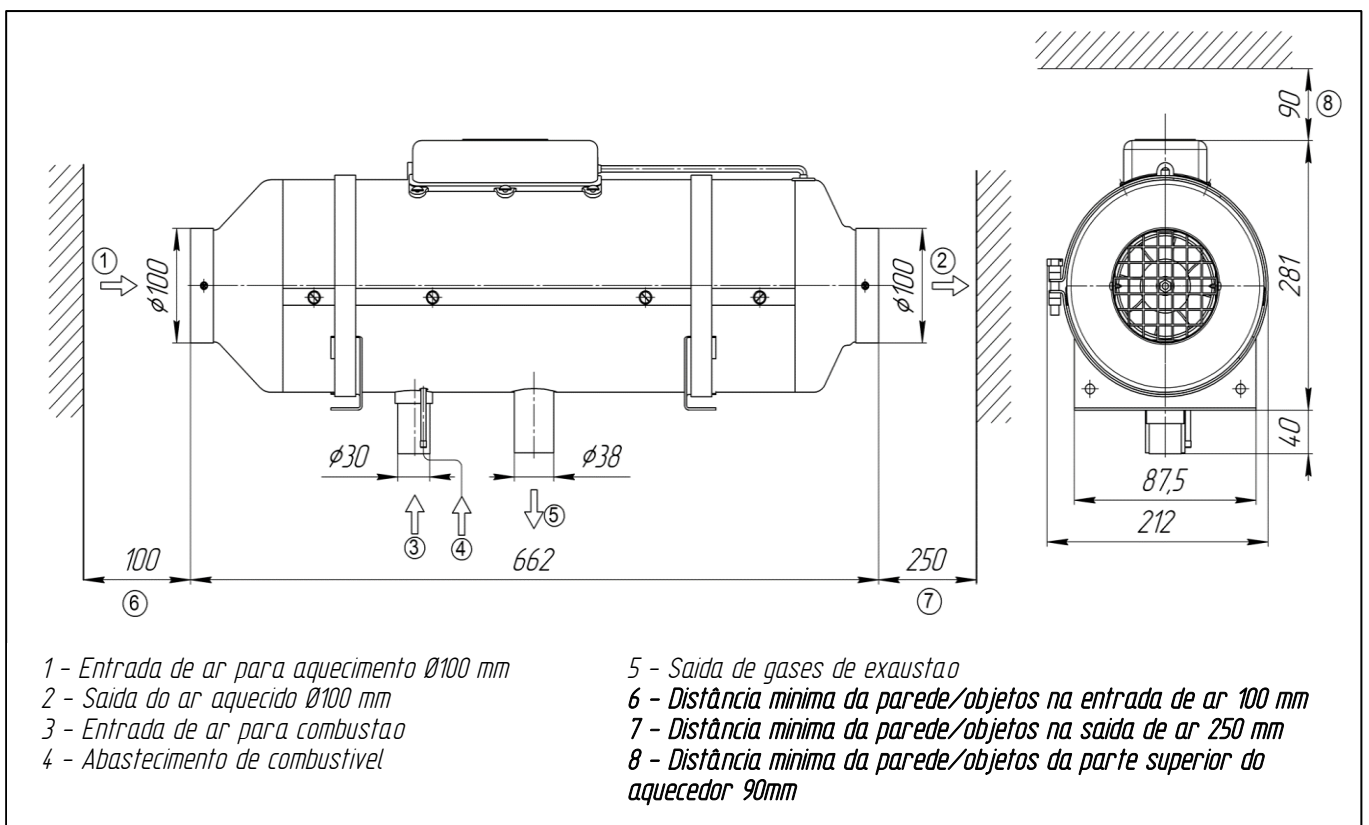
#### 2. Tamanho e dimensões do aquecedor AIR-4D



### 3. Tamanho e dimensões do aquecedor AIR-8D



### 4. Tamanho e dimensões do aquecedor AIR-9D



## Anexo 4: Diagramas de fiação elétrica de aquecedores

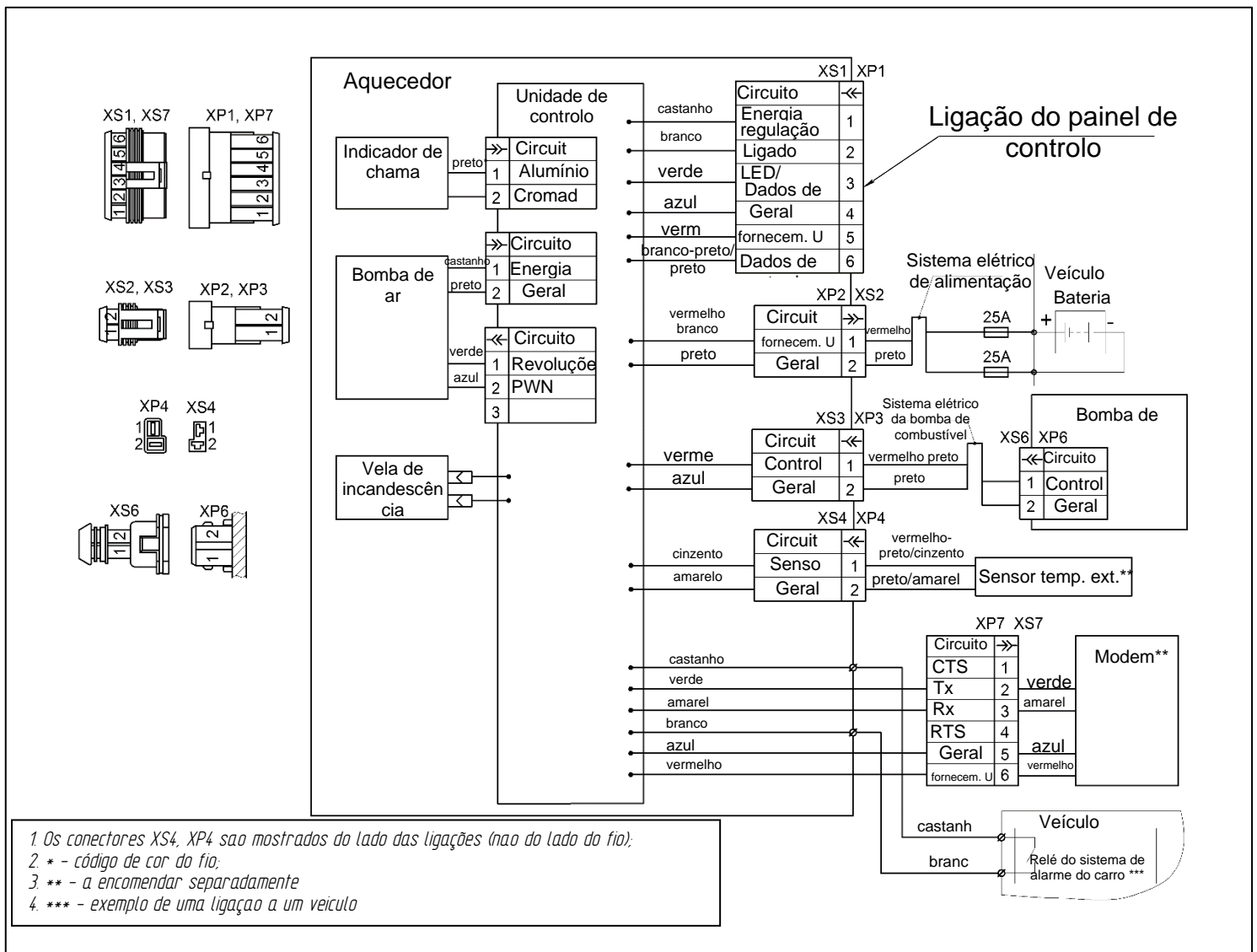
O aquecedor também pode ser iniciado com fios de alarme do veículo de duas maneiras:

- Se os fios castanhos e brancos estiverem ligados a um relé de impulso (com um impulso entre 1-3 segundos), o aquecedor funcionará no modo de trabalho definido anteriormente durante duas horas.
- Quando o fio castanho e branco é ligado continuamente (por exemplo, usando um interruptor basculante), o aquecedor funcionará no modo de trabalho configurado anteriormente, desde que esses fios estejam ligados (ou seja, o interruptor basculante está ligado).

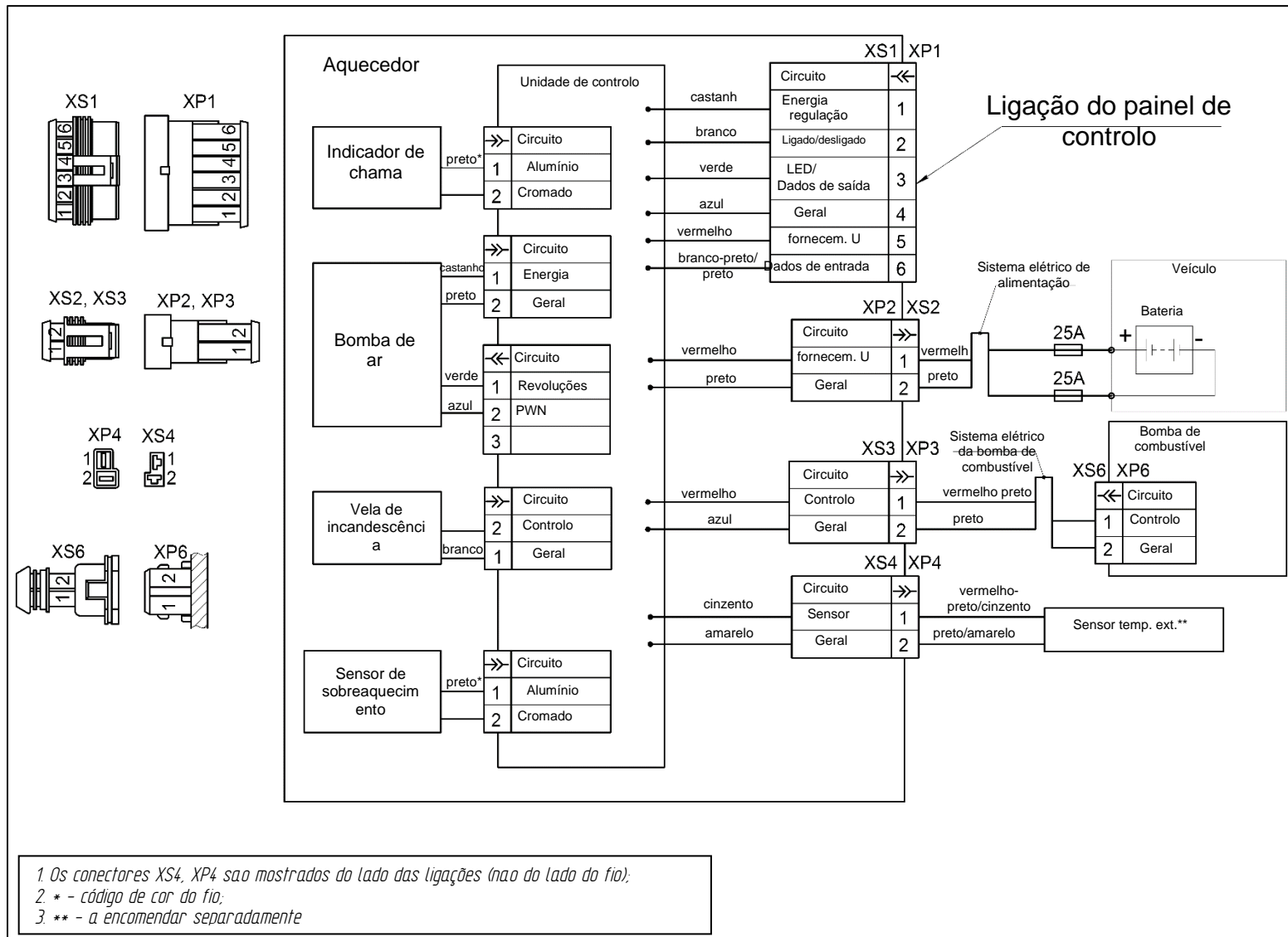


Para aquecedores com data de fabricação a partir de novembro de 2019, quando conectados por impulso ou continuamente, o aquecedor funcionará na configuração de potência máxima e apenas por 2 horas.

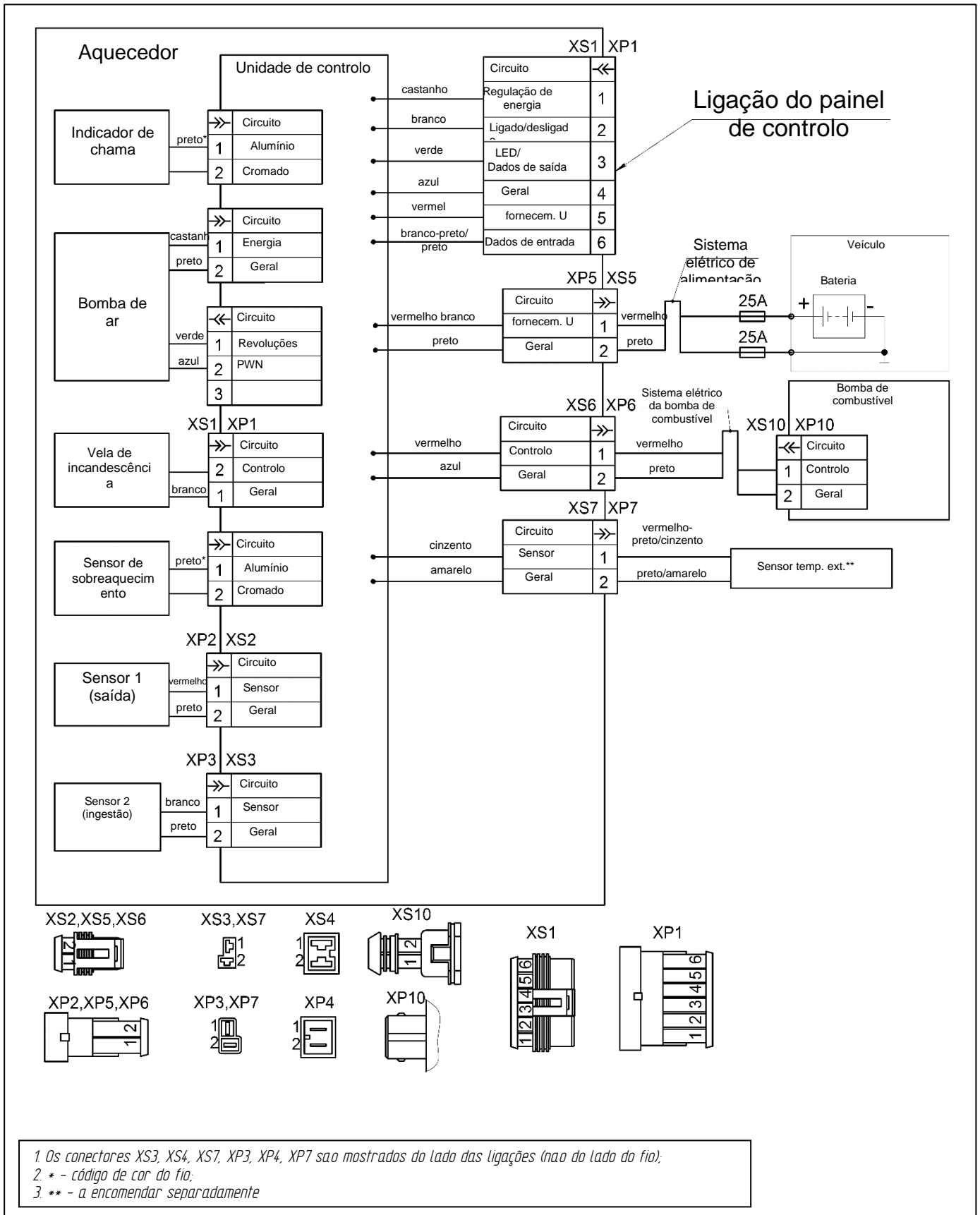
### 1. Diagrama de fiação elétrica para o aquecedor AIR-2D



## 2. Diagrama de fiação elétrica para o aquecedor AIR-4D



### 3. Diagrama de fiação elétrica para o aquecedor AIR-8D





#### 4. Diagrama de fiação elétrica para o aquecedor AIR-9D

